

REFACCIONARIA TORTIGAMA

~~~~~ PARA LA INDUSTRIA DE LA TORTILLA

## CATÁLOGO



# NOSOTROS



Somos una empresa 100% mexicana dedicada a la comercialización de insumos para tortillerías. Nuestro servicio al cliente es lo que nos define para llevar a las manos de los consumidores mexicanos los mejores productos para la elaboración de tortillas, alimento fundamental de la cultura gastronómica de nuestro país.

Buscamos poner al alcance de nuestro público una amplia variedad de productos para la industria de la masa y la tortilla, entre los cuales ofrecemos maíz, harina de maíz, harina de trigo, cal de grado alimenticio, aditivos como blanqueador, conservadores en gel, antiadherente para comales, grafito ecológico, basta variedad de maquinaria para el negocio de la tortilla así como refacciones para el mantenimiento de éstas.

Nuestro equipo de trabajo está capacitado para ofrecer un servicio de calidad a cada uno de nuestros clientes, manteniendo siempre un trato amable y respetuoso.

Tortigama pone a tu disposición todo lo necesario para tu tortillería. Somos tu proveedor de confianza.

## CONTÁCTANOS:

Tel: 477 712 28 29

WhatsApp: 477 712 28 29

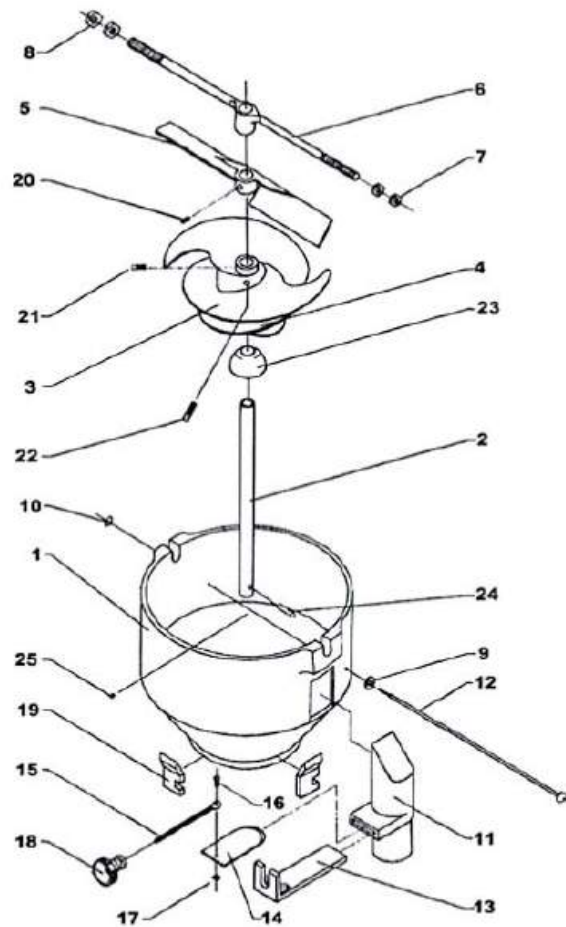
Dirección: María Sánchez #114, León II, C.P. 37408, León, Guanajuato.

Página de Facebook: Tortigama Ciima

# ÍNDICE

|                                |    |
|--------------------------------|----|
| TOLVA.....                     | 1  |
| BASE SUPERIOR.....             | 6  |
| CÁMARA DE PRESIÓN.....         | 8  |
| BASE INFERIOR.....             | 11 |
| PUENTE PRINCIPAL.....          | 18 |
| SOPORTE FLECHA PRINCIPAL.....  | 21 |
| RODILLO CUBIERTA DE HULE.....  | 23 |
| CARRO.....                     | 26 |
| COLUMPIO.....                  | 32 |
| TRINQUETE.....                 | 36 |
| FLECHA PRINCIPAL.....          | 39 |
| FLECHA LEVA.....               | 45 |
| LATERAL.....                   | 48 |
| REDUCTOR INFERIOR.....         | 51 |
| REDUCTOR SUPERIOR.....         | 56 |
| VALVULA.....                   | 61 |
| BANCO.....                     | 65 |
| DESLIZADOR MECANICO.....       | 72 |
| CHASIS “A”.....                | 74 |
| CAJA DE ENCENDIDO.....         | 81 |
| CHASIS “B”.....                | 83 |
| CHASIS “C”.....                | 84 |
| CHASIS “D”.....                | 85 |
| CHASIS “E”.....                | 86 |
| ENFRIADOR.....                 | 90 |
| OTRAS PIEZAS PARA MAQUINA..... | 94 |
| MOLINO.....                    | 97 |

# TOLVA 100 KS



| Nº. | DESCRIPCION                         | DIMENSIONES        |
|-----|-------------------------------------|--------------------|
| 1   | TOLVA DE ALUMINIO 100 K C / LOG.    | ---/---            |
| 2   | FLECHA PARA SINFIN ASPA 100 K       | ---/---            |
| 3   | ASPA GDE. DE ALUM. P / CABEZA 100 K | ---/---            |
| 4   | SINFIN GDE. DE ALUMINIO 100K        | ---/---            |
| 5   | HELICE 100 K                        | ---/---            |
| 6   | SOPORTE CENTRAL 100 K               | ---/---            |
| 7   | MEDIA TUERCA                        | 1/2" NC            |
| 8   | MEDIA TUERCA                        | 5/8" NC            |
| 9   | RONDANA PLANA                       | 1/4" Ø             |
| 10  | TUERCA CUADRADA DE FIERRO           | 1/4" Ø NC          |
| 11  | TUBO RECIRCULACION 100 K            | ---/---            |
| 12  | VARILLA TRAVESAÑO 100 K             | 1/4" Ø             |
| 13  | ESCUADRA DE ALUM. P / TUBO          | ---/---            |
| 14  | LENGÜETA SOLA DE ACERO              | ---/---            |
| 15  | BIRLO                               | 5/16" Ø X 5" NC    |
| 16  | TORNILLO CABEZA DE GOTA             | 3/16" Ø X 1/2" NC  |
| 17  | TUERCA CUADRADA DE FIERRO           | 3/16" Ø NC         |
| 18  | PERILLA DE ACERO RANURADA           | 5/16"              |
| 19  | OREJA DE ALUM. P / TOLVA 100K       | ---/---            |
| 20  | OPRESOR ALLEN                       | 3/8" Ø X 3/8" NC   |
| 21  | OPRESOR CABEZA CUADRADA             | 3/8" Ø X 3/4" NC   |
| 22  | OPRESOR CABEZA CUADRADA             | 3/8" Ø X 1.1/4" NC |
| 23  | SELLO HULE                          | ---/---            |
| 24  | PERNO P/ SINFIN ASPA NUEVO 100K     | ---/---            |
| 25  | OPRESOR ALLEN                       | 1/4" Ø X 1.1/4" NC |



### **ASPA GRANDE DE ALUMINIO PARA CABEZA 100 K**

CELORIO

DIMENSIONES: ---/---

UBICACIÓN: TOLVA

**CÓDIGO: 0025**



### **BIRLO**

ECONOMICO

DIMENSIONES: 5/16" Ø X 5" NC

UBICACIÓN: TOLVA

**CÓDIGO: ECON0113**



### **ESCUADRA DE ALUMINIO PARA TUBO DE RECIRCULACION**

CELORIO

DIMENSIONES: ---/---

UBICACIÓN: TOLVA

**CÓDIGO: 0321**



### **FLECHA PARA SINFIN ASPA 100 K**

CELORIO

DIMENSIONES: ---/---

UBICACIÓN: TOLVA

**CÓDIGO: 0353**



### **HELICE 100 K**

CELORIO

DIMENSIONES: ---/---

UBICACIÓN: TOLVA

**CÓDIGO: 0381**



### LENGÜETA SOLA

CELORIO

DIMENSIONES: ---/---

UBICACIÓN: TOLVA

**CÓDIGO: 0399**



### PERILLA DE ACERO RANURADO

CELORIO

DIMENSIONES: 5/16"

UBICACIÓN: TOLVA

**CÓDIGO: 0533**



### PERNO PARA SINFIN ASPA

ECONÓMICO

DIMENSIONES: ---/---

UBICACIÓN: TOLVA

**CÓDIGO: ECON0549**



### SELLO DE HULE

CELORIO

DIMENSIONES: ---/---

UBICACIÓN: TOLVA

**CÓDIGO: 0687**



### SELLO DE HULE BLANCO

CELORIO

DIMENSIONES: ---/---

UBICACIÓN: TOLVA

**CÓDIGO: 0687.2**



### SINFIN AHORRADOR DE NYLAMID

ECONÓMICO

DIMENSIONES: ---/---

UBICACIÓN: TOLVA

**CÓDIGO: ECON80147**



### SINFIN ASPA ARMADO 100 K

CELORIO

DIMENSIONES: ---/---

UBICACIÓN: TOLVA

**CÓDIGO: 0702**



### SINFIN GRANDE DE ALUMINIO 100 K

CELORIO

DIMENSIONES: ---/---

UBICACIÓN: TOLVA

**CÓDIGO: 0705**



### SOPORTE CENTRAL 100 K

CELORIO

DIMENSIONES: ---/---

UBICACIÓN: TOLVA

**CÓDIGO: 0710**



### SOPORTE CENTRAL 100 K DE ACERO

CELORIO

DIMENSIONES: ---/---

UBICACIÓN: TOLVA

**CÓDIGO: 2300**



### **TUBO DE RECIRCULACION 100 K**

CELORIO

DIMENSIONES: ---/---

UBICACIÓN: TOLVA/CAMARA DE PRESION

**CÓDIGO: 0820**



### **TUBO DE RECIRCULACION DE ACERO INOXIDABLE 100 K**

CELORIO

DIMENSIONES: ---/---

UBICACIÓN: TOLVA/CAMARA DE PRESION

**CÓDIGO: 2660**



### **VARILLA TRAVESAÑO 100 K**

ECONÓMICA

DIMENSIONES: 1/4" Ø

UBICACIÓN: TOLVA

**CÓDIGO: ECON0848**



### **VARILLA TRAVESAÑO 100 K**

CELORIO

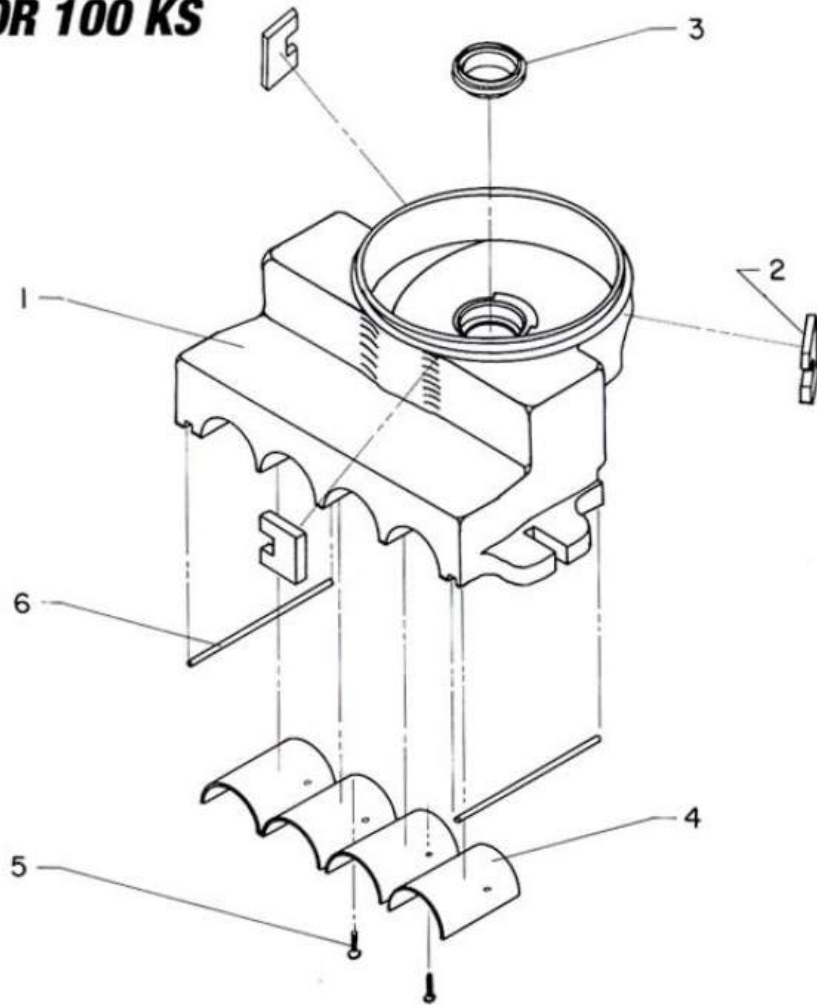
DIMENSIONES: 1/4" Ø

UBICACIÓN: TOLVA

**CÓDIGO: 0848**



# BASE SUPERIOR 100 KS



| Nº. | DESCRIPCION                     | DIMENSIONES        |
|-----|---------------------------------|--------------------|
| 1   | BASE SUPERIOR 100 K DE ALUMINIO | ---/---            |
| 2   | OREJA DE ALUMINIO P/BASE 100 K  | ---/---            |
| 3   | TUERCA P/BASE SUPERIOR 100 K    | ---/---            |
| 4   | CAMISA DE ALUMINIO P/BASE SUP.  | ---/---            |
| 5   | TORNILLO CABEZA DE GOTA         | 3/16" Ø X 3/4" NC. |
| 6   | EMPAQUE DE HULE REDONDO         | ---/---            |



### **CAMISA DE ACERO PARA BASE SUPERIOR**

CELORIO

DIMENSIONES: ---/---

UBICACIÓN: BASE SUPERIOR

**CÓDIGO: 0158.1**



### **CAMISA DE ALUMINIO PARA BASE SUPERIOR**

CELORIO

DIMENSIONES: ---/---

UBICACIÓN: BASE SUPERIOR

**CÓDIGO: 0158**



### **EMPAQUE DE HULE REDONDO**

CELORIO

DIMENSIONES: ---/---

UBICACIÓN: BASE SUPERIOR/CAMARA DE PRESION

**CÓDIGO: 0307**



### **OREJA DE ALUMINIO PARA BASE SUPERIOR 100 K**

CELORIO

DIMENSIONES: ---/---

UBICACIÓN: BASE SUPERIOR

**CÓDIGO: 0493**



### **TUERCA PARA BASE SUPERIOR 100 K**

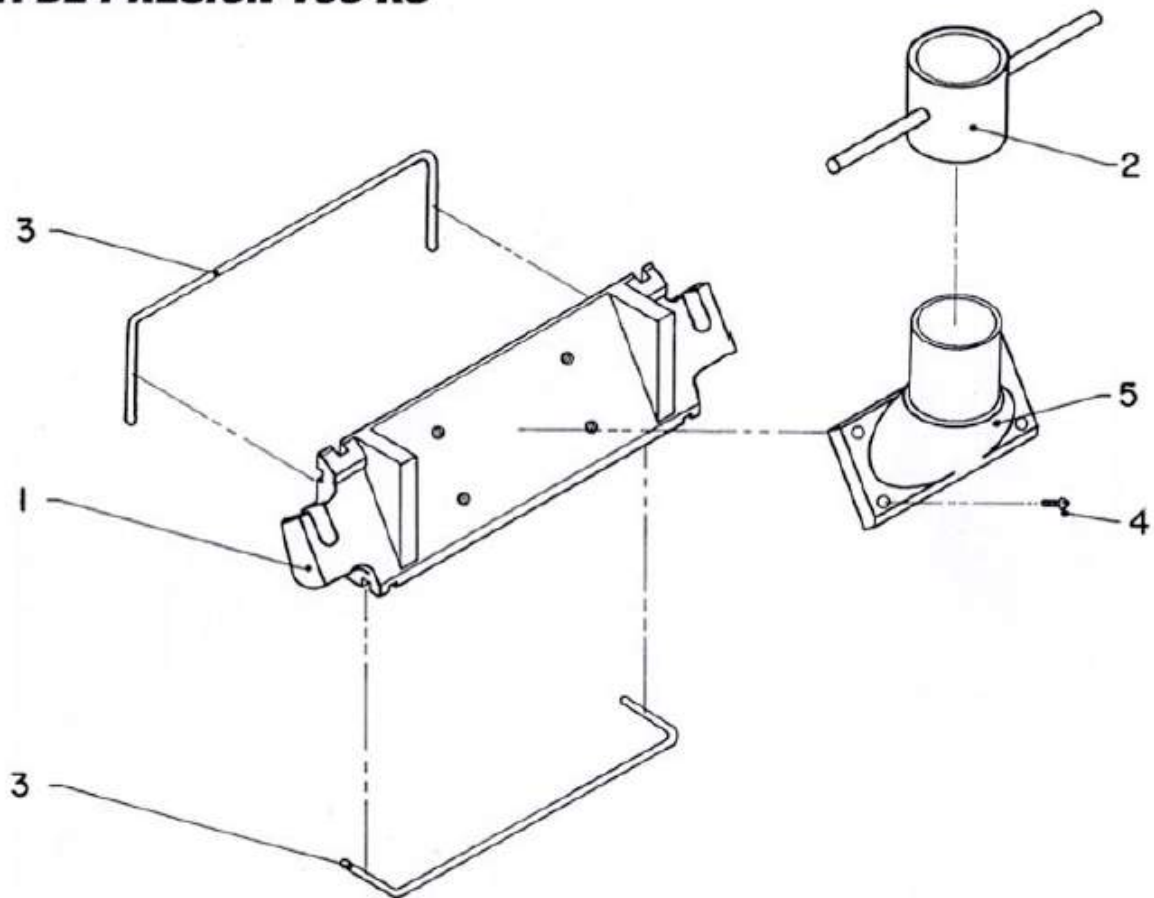
CELORIO

DIMENSIONES: ---/---

UBICACIÓN: BASE SUPERIOR

**CÓDIGO: 0836**

## CAMARA DE PRESION 100 KS



| Nº. | DESCRIPCION                   | DIMENSIONES    |
|-----|-------------------------------|----------------|
| 1   | CAMARA DE PRESION 100 K       | ---/---        |
| 2   | COPLE P/TUBO DE RECIRCULACION | ---/---        |
| 3   | EMPAQUE DE HULE REDONDO       | ---/---        |
| 4   | TORNILLO CABEZA DE GOTA       | 1/4" Ø X 1"NC. |
| 5   | TUBO DE RECIRCULACION 100 K   | ---/---        |



### **CAMARA DE PRESION 100 K**

CELORIO

DIMENSIONES: ---/---

UBICACIÓN: CAMARA DE PRESION

**CÓDIGO: 0156**



### **COPE PARA TUBO DE RECIRCULACION**

CELORIO

DIMENSIONES: ---/---

UBICACIÓN: CAMARA DE PRESION

**CÓDIGO: 0251**



### **EMPAQUE CUADRADO**

ECONÓMICO

DIMENSIONES: ---/---

UBICACIÓN: CAMARA DE PRESION

**CÓDIGO: ECON307.1**



### **EMPAQUE DE HULE REDONDO**

CELORIO

DIMENSIONES: ---/---

UBICACIÓN: BASE SUPERIOR/CAMARA DE PRESION

**CÓDIGO: 0307**



### **TUBO DE RECIRCULACION 100 K**

CELORIO

DIMENSIONES: ---/---

UBICACIÓN: TOLVA/CAMARA DE PRESION

**CÓDIGO: 0820**



## TUBO DE RECIRCULACION DE ACERO INOXIDABLE 100 K

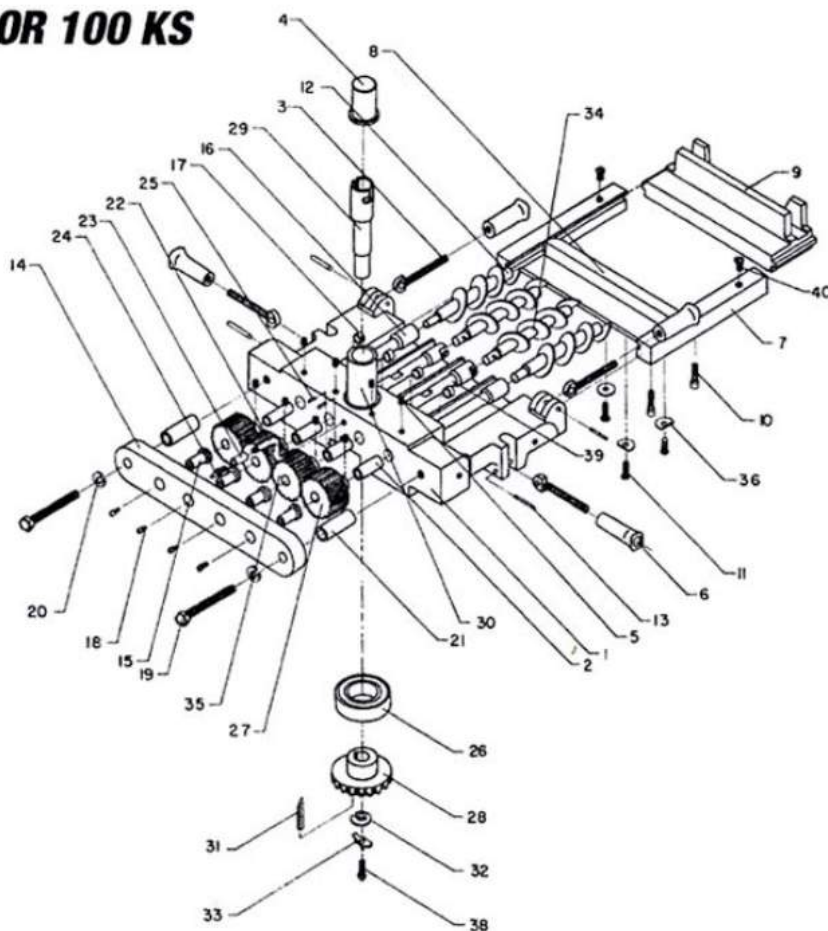
CELORIO

DIMENSIONES: ---/---

UBICACIÓN: TOLVA/CAMARA DE PRESION

**CÓDIGO: 2660**

# BASE INFERIOR 100 KS



| NO. | DESCRIPCION                        | DIMENSIONES     |
|-----|------------------------------------|-----------------|
| 1   | BASE INFERIOR 100 K                | ---/---         |
| 2   | BUJE DE NYLAMID P/ BASE INF. 100 K | ---/---         |
| 3   | BIRLO                              | 3/8" X 3"       |
| 4   | BUJE P/ BAYONETA GRANDE DE ACERO   | ---/---         |
| 5   | OPRESORES ALLEN                    | 3/8" X 3/8" NC. |
| 6   | PERILLAS DE CUADRO                 | ---/---         |
| 7   | CORREDERAS IZQ. Y DER.             | ---/---         |
| 8   | PRENSADOR FIJO 100 K               | ---/---         |
| 9   | PRENSADOR MOVIL 100 K              | ---/---         |
| 10  | TORNILLO ALLEN                     | 5/16" X 1" NC.  |
| 11  | TORNILLO CABEZA HEXAGONAL          | 5/16" X 3/4"    |
| 12  | SINFIN CHICO IZQUIERDO             | ---/---         |
| 13  | PERNOS                             | 1/4" X 1.3/4"   |
| 14  | PUENTE ADICIONAL 100 K             | ---/---         |
| 15  | BUJE DE NYLAMID P/PUENTE ADICIONAL | ---/---         |
| 16  | FLECHA BAYONETA CHICA IZQUIERDA    | ---/---         |
| 17  | EMPAQUE DE SUELA                   | 5/8"            |
| 18  | GRACERA RECTA                      | 1/4"            |
| 19  | TORNILLO CABEZA HEXAGONAL          | 1/2 X 3.1/2"    |
| 20  | RONDANA DE PRESION                 | 1/2"            |
| 21  | SEPARADOR PARA PUENTE 100 K        | ---/---         |
| 22  | NIPLE                              | 1/8" X 3"       |
| 23  | COPE                               | 1/8"            |
| 24  | GRACERA RECTA                      | 1/8"            |
| 25  | REMACHE DE ALUMINIO                | 1/8" X 1/2"     |
| 26  | BALERO 7210                        | ---/---         |
| 27  | ENGRANE 32 DIENTES 100 K           | ---/---         |
| 28  | CORONA DE ACERO DE 20 DTS. 100 K   | ---/---         |
| 29  | FLECHA BAYONETA GRANDE             | ---/---         |
| 30  | CENTRO BASE PARA BAYONETA          | ---/---         |
| 31  | CUNA                               | 1/4" X 2"       |
| 32  | RONDANA PARA CORONA 100 K          | ---/---         |
| 33  | SEGURO PARA CORONA 100 K           | ---/---         |
| 34  | SINFIN CHICO DERECHO               | ---/---         |
| 35  | ENGRANE 25 DIENTES 100 K           | ---/---         |
| 36  | RONDANA PLANA                      | 5/16"           |
| 37  | SINFIN CHICO 100 K                 | ADICIONALES     |
| 38  | TORNILLO CAB. HEXAGONAL GRADO 8    | 5/16" X 1"      |
| 39  | FLECHA BAYONETA CHICA DERECHA      | ---/---         |
| 40  | TORNILLO CABEZA DE GOTA            | 3/16" X 1/2"    |



### **ANILLO PARA BASE INFERIOR 100 K**

CELORIO

DIMENSIONES: ---/---

UBICACIÓN: BASE INFERIOR

**CÓDIGO: 0017**



### **ANILLO PARA PUENTE ADICIONAL**

CELORIO

DIMENSIONES: ---/---

UBICACIÓN: BASE INFERIOR

**CÓDIGO: 0019**



### **BALERO 7210**

ECONÓMICA

DIMENSIONES: ---/---

UBICACIÓN: BASE INFERIOR

**CÓDIGO: ECON0051**



### **BIRLO**

CELORIO

DIMENSIONES: 3/8" X 3"

UBICACIÓN: BASE INFERIOR

**CÓDIGO: 0112**



### **BUJE BALERO 7210 DE NYLAMID**

ECONÓMICO

DIMENSIONES: ---/---

UBICACIÓN: BASE INFERIOR

**CÓDIGO: ECON93648**



### **CENTRO DE BASE DE BAYONETA 100 K**

CELORIO

DIMENSIONES: ---/---

UBICACIÓN: BASE INFERIOR

**CÓDIGO: 0206**



### **CORONA DE ACERO DE 20 DIENTES 100 K**

CELORIO

DIMENSIONES: ---/---

UBICACIÓN: BASE INFERIOR

**CÓDIGO: 0259**



### **CUÑA**

CELORIO

DIMENSIONES: 3/8" X 2"

UBICACIÓN: BASE INFERIOR

**CÓDIGO: 0288**



### **CUÑA**

CELORIO

DIMENSIONES: 1/4" X 2"

UBICACIÓN: BASE INFERIOR/FLECHA PRINCIPAL/REDUCTOR INFERIOR/REDUCTOR SUPERIOR/BANCO

**CÓDIGO: 0286**



### **EMPAQUE DE SUELA**

CELORIO

DIMENSIONES: 5/8"

UBICACIÓN: BASE INFERIOR

**CÓDIGO: 0308**





### **EMPAQUE PARA BAYONETA DE NYLAMID**

ECONÓMICO

DIMENSIONES: ---/---

UBICACIÓN: BASE INFERIOR

**CÓDIGO: ECON82087**



### **ENGRANE DE 25 DIENTES 100 K**

CELORIO

DIMENSIONES: ---/---

UBICACIÓN: BASE INFERIOR

**CÓDIGO: 1131**



### **ENGRANE DE 32 DIENTES 100 K**

CELORIO

DIMENSIONES: ---/---

UBICACIÓN: BASE INFERIOR

**CÓDIGO: 1133**



### **FLECHA BAYONETA CHICHA DERECHA/IZQUIERDA**

CELORIO

DIMENSIONES: ---/---

UBICACIÓN: BASE INFERIOR

**CÓDIGO: 1141**



### **FLECHA BAYONETA GRANDE DE ACERO**

CELORIO

DIMENSIONES: ---/---

UBICACIÓN: BASE INFERIOR

**CÓDIGO: 0330**



### GRACERA RECTA

CELORIO

DIMENSIONES: 1/4"

UBICACIÓN: BASE INFERIOR/RODILLO CUBIERTA DE HULE/TRINQUETE/LATERAL

**CÓDIGO: 0371**



### JUEGO DE SINFIN ESTANDAR DE NYLAMID

ECONÓMICO

DIMENSIONES: ---/---

UBICACIÓN: BASE INFERIOR

**CÓDIGO: ECON6720**



### PERILLA DE CUADRO 100 K PREPARADA

CELORIO

DIMENSIONES: ---/---

UBICACIÓN: BASE INFERIOR

**CÓDIGO: 0529**



### PERNO PARA PUENTE

CELORIO

DIMENSIONES: ---/---

UBICACIÓN: BASE INFERIOR

**CÓDIGO: 1169**



### PUENTE ADICIONAL 100 K

ECONÓMICO

DIMENSIONES: ---/---

UBICACIÓN: BASE INFERIOR

**CÓDIGO: ECON0580**



### **PUENTE ADICIONAL 100 K**

CELORIO

DIMENSIONES: ---/---

UBICACIÓN: BASE INFERIOR

**CÓDIGO: 0580**



### **RONDANA PARA CORONA 100 K**

CELORIO

DIMENSIONES: ---/---

UBICACIÓN: BASE INFERIOR

**CÓDIGO: 0656**



### **RONDANA PLANA**

CELORIO

DIMENSIONES: 5/16"

UBICACIÓN: BASE INFERIOR/COLUMPIO/ENFRIADOR

**CÓDIGO: 0663**



### **SEGURO PARA CORONA 100 K**

CELORIO

DIMENSIONES: ---/---

UBICACIÓN: BASE INFERIOR

**CÓDIGO: 0684**



### **SEPARADOR PARA PUENTE ADICIONAL 100 K**

CELORIO

DIMENSIONES: ---/---

UBICACIÓN: BASE INFERIOR

**CÓDIGO: 1212**



### SINFIN CHICO 100 K PARA HARINA

CELORIO

DIMENSIONES: ---/---

UBICACIÓN: BASE INFERIOR

**CÓDIGO: 0722**



### SINFIN CHICO DE ACERO

CELORIO

DIMENSIONES: ---/---

UBICACIÓN: BASE INFERIOR

**CÓDIGO: 2290**



### SINFIN CHICO DERECHO/IZQUIERDO

CELORIO

DIMENSIONES: ---/---

UBICACIÓN: BASE INFERIOR

**CÓDIGO: 0704**



### SINFIN LARGO

CELORIO

DIMENSIONES: ---/---

UBICACIÓN: BASE INFERIOR

**CÓDIGO: 0720**



### TORNILLO CABEZA HEXAGONAL

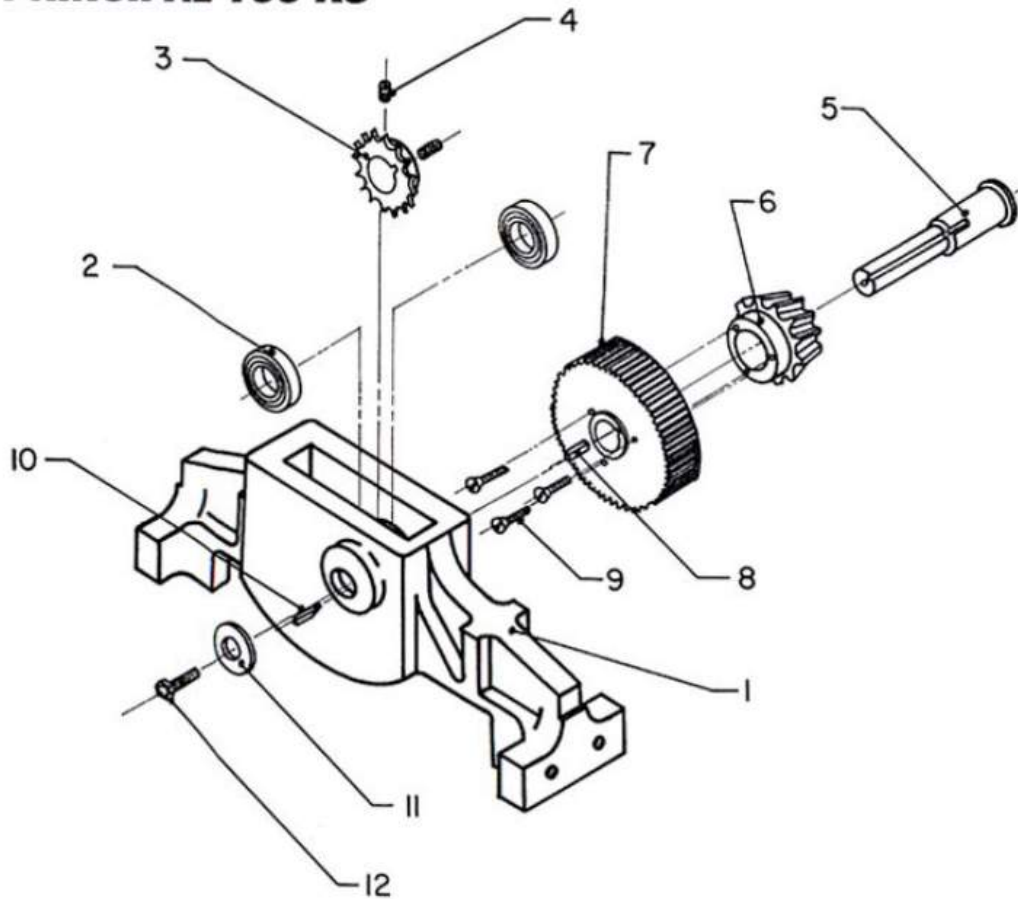
CELORIO

DIMENSIONES: 5/16 X 1 G-8

UBICACIÓN: BASE INFERIOR/ENFRIADOR

**CÓDIGO: 0779**

## PUENTE PRINCIPAL 100 KS



| Nº. | DESCRIPCION                      | DIMENSIONES        |
|-----|----------------------------------|--------------------|
| 1   | PUENTE PRINCIPAL 100 K           | ---/---            |
| 2   | BALERO 6205                      | ---/---            |
| 3   | CATARINA 16 DIENTES              | 5/8 X 3/8 X 25 mm. |
| 4   | OPRESOR ALLEN                    | 3/8" X 1/2" NC.    |
| 5   | PERNO PARA PUENTE 100 KS         | ---/---            |
| 6   | PINON II DIENTES CON FLANGE 70 K | ---/---            |
| 7   | ENGRANE 62 DIENTES CON CUÑERO    | ---/---            |
| 8   | CUÑA                             | 1/4" X 9/16"       |
| 9   | TORNILLO CABEZA PLANA            | 1/4" X 3/4"        |
| 10  | CUÑA                             | 1/4" X 7/8"        |
| 11  | SEGURO PARA PERNO 70 K           | ---/---            |
| 12  | TORNILLO CABEZA HEXAGONAL GRADOS | 5/16" X 3/4"       |



### **BALERO 6205**

ECONÓMICO

DIMENSIONES: ---/---

UBICACIÓN: PUENTE PRINCIPAL/FLECHA LEVA

**CÓDIGO: ECON0047**



### **CATARINA DE 16 DIENTES**

CELORIO

DIMENSIONES: 1/2" X 5/16" X 25mm

UBICACIÓN: PUENTE PRINCIPAL

**CÓDIGO: 1606**



### **CATARINA DE 16 DIENTES**

CELORIO

DIMENSIONES: 1/2" X 3/16" X 1.1/4"

UBICACIÓN: PUENTE PRINCIPAL

**CÓDIGO: 1051**



### **CATARINA DE 16 DIENTES**

CELORIO

DIMENSIONES: 5/8 X 3/8 X 25 mm

UBICACIÓN: PUENTE PRINCIPAL

**CÓDIGO: 2354**



### **ENGRANE DE 62 DIENTES CON PIÑON 100 K**

CELORIO

DIMENSIONES: ---/---

UBICACIÓN: PUENTE PRINCIPAL

**CÓDIGO: 2373**



### **ENGRANE DE 62 DIENTES SOLO**

CELORIO

DIMENSIONES: ---/---

UBICACIÓN: PUENTE PRINCIPAL

**CÓDIGO: 1135**



### **PERNO PARA PUENTE 06**

CELORIO

DIMENSIONES: ---/---

UBICACIÓN: PUENTE PRINCIPAL

**CÓDIGO: 2376**



### **PIÑÓN DE 11 DIENTES CON MAMELON 100 K**

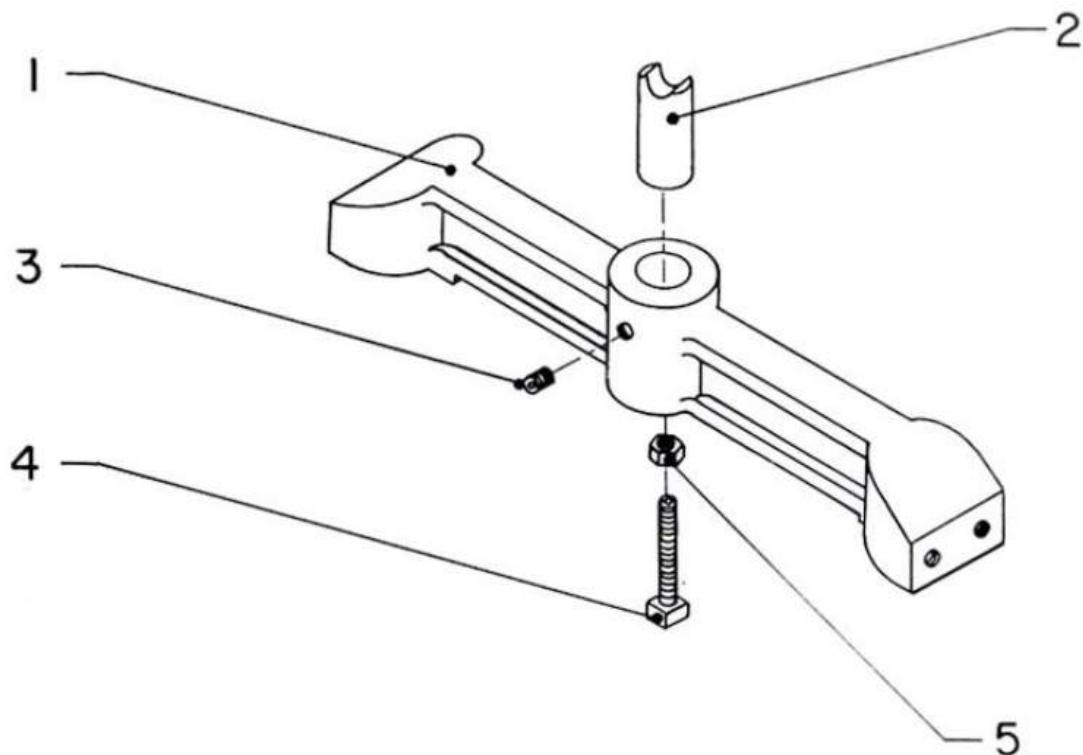
CELORIO

DIMENSIONES: ---/---

UBICACIÓN: PUENTE PRINCIPAL

**CÓDIGO: 0558**

## SOPORTE FLECHA PRINCIPAL 100 KS



| Nº. | DESCRIPCION                     | DIMENSIONES       |
|-----|---------------------------------|-------------------|
| 1   | SOPORTE FLECHA PRINCIPAL 100 K  | ---/---           |
| 2   | PERNO P/SOPORTE DE FLECHA 100 K | ---/---           |
| 3   | OPRESOR ALLEN                   | 3/8" X 3/8" NC.   |
| 4   | OPRESOR CABEZA CUADRADA         | 1/2" X 1.1/2" NC. |
| 5   | TUERCA HEXAGONAL                | 1/2" NC.          |





### **PERNO PARA SOPORTE DE FLECHA 100 K**

CELORIO

DIMENSIONES: ---/---

UBICACIÓN: SOPORTE FLECHA PRINCIPAL

**CÓDIGO: 0723**



### **SOPORTE FLECHA PRINCIPAL 100 K**

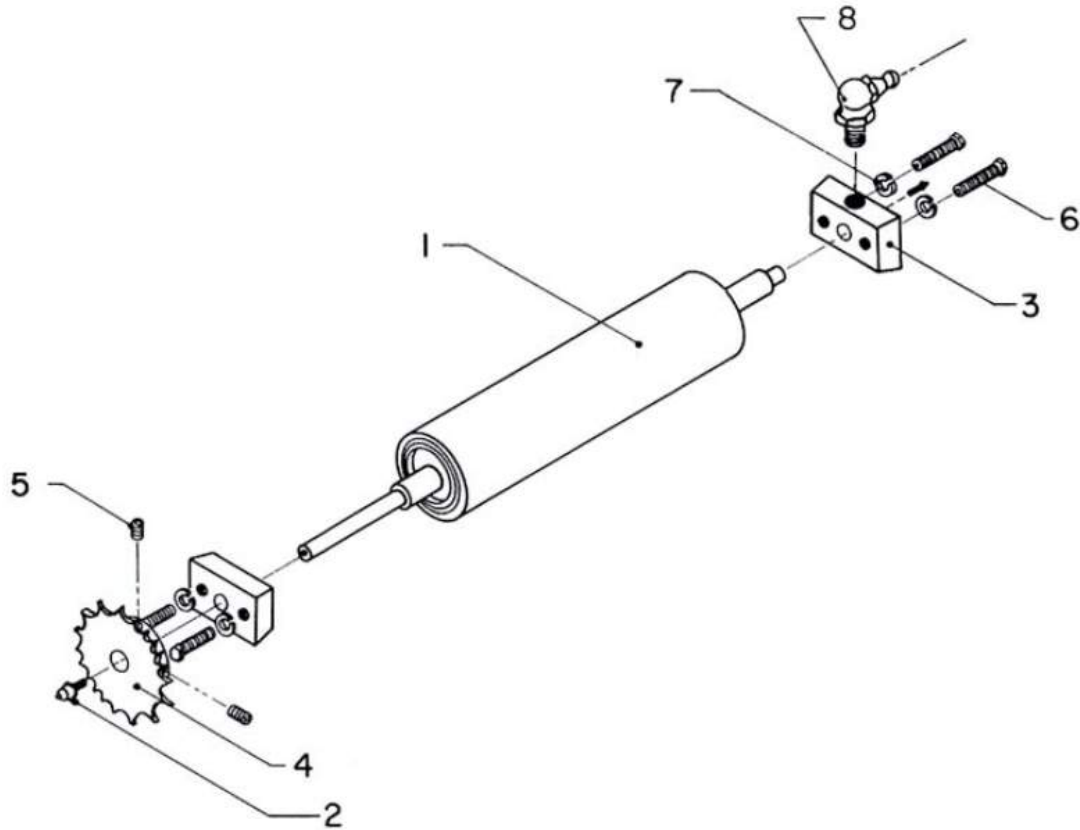
CELORIO

DIMENSIONES: ---/---

UBICACIÓN: SOPORTE FLECHA PRINCIPAL

**CÓDIGO: 0714**

# RODILLO CUBIERTA DE HULE 100 KS



| Nº. | DESCRIPCION                      | DIMENSIONES         |
|-----|----------------------------------|---------------------|
| 1   | RODILLO C/CUBIERTA DE HULE 100 K | ---/---             |
| 2   | GRACERA RECTA                    | 1/4"                |
| 3   | CHUMACERA CUADRADA 100 K         | 5/8"                |
| 4   | CATARINA 19 DIENTES              | 1/2" X 3/16" X 5/8" |
| 5   | OPRESOR ALLEN                    | 3/8" X 3/8" NC.     |
| 6   | TORNILLO CABEZA HEXAGONAL        | 5/16" X 1.1/4" NC.  |
| 7   | RONDANA DE PRESION               | 5/16"               |
| 8   | GRACERA                          | 1/8" X 90°          |



### **CATARINA DE 19 DIENTES**

CELORIO

DIMENSIONES: 1/2" X 5/16" X 5/8"

UBICACIÓN: RODILLO CUBIERTA DE HULE

**CÓDIGO: 2726**



### **CATARINA DE 19 DIENTES**

CELORIO

DIMENSIONES: 1/2" X 3/16" X 5/8"

UBICACIÓN: RODILLO CUBIERTA DE HULE

**CÓDIGO: 0189**



### **CHUMACERA CUADRADA 100 K**

CELORIO

DIMENSIONES: 5/8"

UBICACIÓN: RODILLO CUBIERTA DE HULE

**CÓDIGO: 0219**



### **CUBIERTA RANURADA DE HULE PARA RODILLO**

CELORIO

DIMENSIONES: ---/---

UBICACIÓN: RODILLO CUBIERTA DE HULE

**CÓDIGO: 0272**



### **GRACERA**

CELORIO

DIMENSIONES: 1/8" X 90°

UBICACIÓN: RODILLO CUBIERTA DE HULE/FLECHA PRINCIPAL/FLECHA LEVA/LATERAL

**CÓDIGO: 0374**



### **GRACERA RECTA**

CELORIO

DIMENSIONES: 1/4"

UBICACIÓN: BASE INFERIOR/RODILLO CUBIERTA DE HULE/TRINQUETE/LATERAL

**CÓDIGO: 0371**



### **RODILLO DE LAMINA CON CUBIERTA DE HULE**

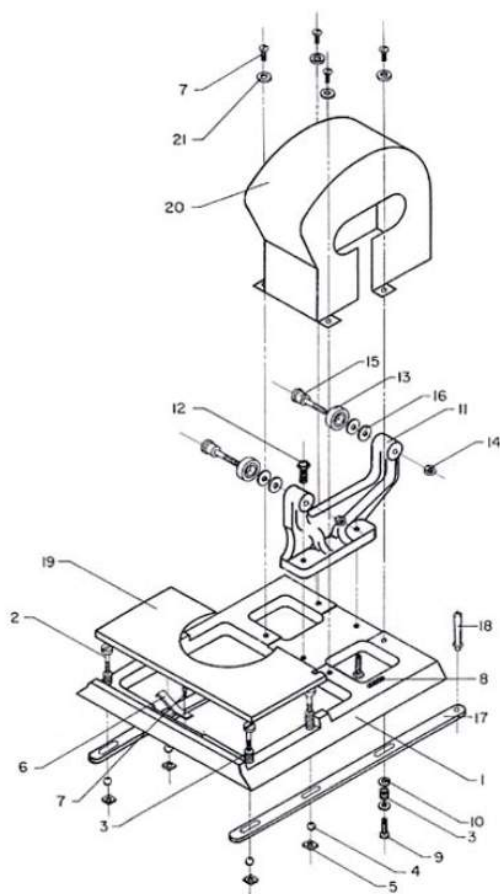
CELORIO

DIMENSIONES: ---/---

UBICACIÓN: RODILLO CUBIERTA DE HULE

**CÓDIGO: 0630**

# CARRO 100 KS



| Nº. | DESCRIPCION                   | DIMENSIONES       |
|-----|-------------------------------|-------------------|
| 1   | CARRO 100 K                   | ---/---           |
| 2   | BIRLO PARA CARRO              | 1/4"              |
| 3   | RESORTE PARA CARRO 100 K      | ---/---           |
| 4   | TUERCA DE LATON               | 1/4"              |
| 5   | TUERCA DE FIERRO CUADRADA     | 1/4" NC.          |
| 6   | MUELLE PARA CARRO             | ---/---           |
| 7   | TORNILLO CABEZA DE GOTA       | 3/16" X 1/2" NC.  |
| 8   | SEGURO PARA PERFILADOR        | 3/16" X 1" NC.    |
| 9   | TORNILLO CABEZA DE GOTA       | 1/4" X 1" NC.     |
| 10  | RONDANA PLANA                 | 1/4"              |
| 11  | SEGUIDOR REFORZADO            | ---/---           |
| 12  | TORNILLO CABEZA HEXAGONAL     | 3/8" X 1.1/4" NC. |
| 13  | BALERO 6202                   | ---/---           |
| 14  | TUERCA HEXAGONAL              | 3/8" NC.          |
| 15  | PERNO PARA SEGUIDOR REFORZADO | ---/---           |
| 16  | RONDANA PLANA                 | 3/8"              |
| 17  | SOLERA ELEVACION 100 K        | ---/---           |
| 18  | MANIJA PARA SOLERA ELEVACION  | ---/---           |
| 19  | PERFILADOR 100 K              | 16 cms.           |
| 20  | CUBIERTA PARA LEVA            | ---/---           |
| 21  | RONDANA PLANA                 | 3/16"             |



### **BALERO 6202**

ECONÓMICO

DIMENSIONES: ---/---

UBICACIÓN: CARRO

**CÓDIGO: ECON0044.2**



### **BIRLO PARA CARRO**

CELORIO

DIMENSIONES: 1/4"

UBICACIÓN: CARRO

**CÓDIGO: 0114**



### **CARRO ARMADO 100 K**

CELORIO

DIMENSIONES: ---/---

UBICACIÓN: CARRO

**CÓDIGO: 0166**



### **CARRO SOLO 100 K**

CELORIO

DIMENSIONES: ---/---

UBICACIÓN: CARRO

**CÓDIGO: 0164**



### **MUELLE PARA CARRO**

CELORIO

DIMENSIONES: ---/---

UBICACIÓN: CARRO

**CÓDIGO: 0453**



### PERFILADOR

CELORIO

DIMENSIONES: 11 cm

UBICACIÓN: CARRO

**CÓDIGO: 0526**



### PERFILADOR

CELORIO

DIMENSIONES: 17 cm

UBICACIÓN: CARRO

**CÓDIGO: 0489**



### PERFILADOR

CELORIO

DIMENSIONES: 16 cm

UBICACIÓN: CARRO

**CÓDIGO: 0510**



### PERFILADOR

CELORIO

DIMENSIONES: 15 cm

UBICACIÓN: CARRO

**CÓDIGO: 0509**



### PERFILADOR

CELORIO

DIMENSIONES: 14 cm

UBICACIÓN: CARRO

**CÓDIGO: 0508**



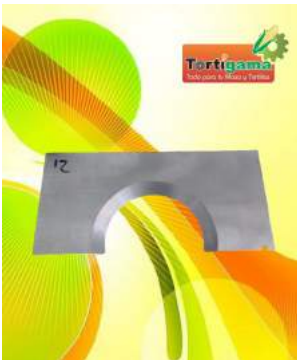
### PERFILADOR

CELORIO

DIMENSIONES: 13 cm

UBICACIÓN: CARRO

**CÓDIGO: 0507**



### PERFILADOR

CELORIO

DIMENSIONES: 12 cm

UBICACIÓN: CARRO

**CÓDIGO: 0523**



### PERNO PARA SEGUIDOR REFORZADO

CELORIO

DIMENSIONES: ---/---

UBICACIÓN: CARRO

**CÓDIGO: 0547**



### RONDANA PLANA

CELORIO

DIMENSIONES: 3/8"

UBICACIÓN: CARRO/LATERAL

**CÓDIGO: 0664**



### RONDANA PLANA

CELORIO

DIMENSIONES: 3/16"

UBICACIÓN: CARRO/TRINQUETE7DESLIZADOR MECANICO/CAJA ENCENDIDO

**CÓDIGO: 0661**





### **SEGUIDOR 60 K**

CELORIO

DIMENSIONES: ---/---

UBICACIÓN: CARRO

**CÓDIGO: 0680**



### **SEGUIDOR REFORZADO**

CELORIO

DIMENSIONES: ---/---

UBICACIÓN: CARRO

**CÓDIGO: 0682**



### **SEGURO PARA PERFILADOR**

CELORIO

DIMENSIONES: 3/16" X 1" NC

UBICACIÓN: CARRO

**CÓDIGO: 0686**



### **SOLERA DE ELEVACION 100 K**

CELORIO

DIMENSIONES: ---/---

UBICACIÓN: CARRO

**CÓDIGO: 1292**



### **TORNILLO CABEZA HEXAGONAL**

CELORIO

DIMENSIONES: 3/8" X 1.1/4"

UBICACIÓN: CARRO/COLUMPIO/FLECHA PRINCIPAL

**CÓDIGO: 0790**



## TUERCA HEXAGONAL

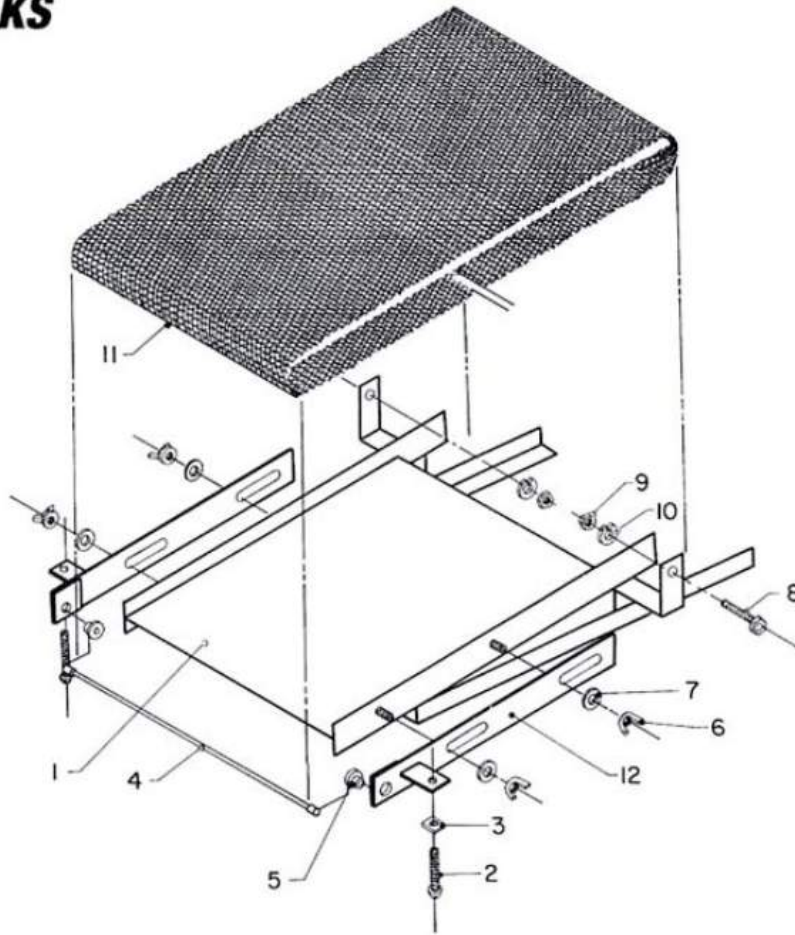
CELORIO

DIMENSIONES: 3/8

UBICACIÓN: CARRO/COLUMPIO/BANCO/CHASIS "A"/ENFRIADOR

**CÓDIGO: 0829**

# COLUMPIO 100 KS



| Nº. | DESCRIPCION                  | DIMENSIONES       |
|-----|------------------------------|-------------------|
| 1   | COLUMPIO 100 K S             | ---/---           |
| 2   | TORNILLO CABEZA DE GOTA      | 1/4" X 2" NC.     |
| 3   | TUERCA DE FIERRO CUADRADA    | 1/4" NC.          |
| 4   | RODILLO PARA COLUMPIO 70 K   | 3/8"              |
| 5   | BUJE DE BRONCE PARA COLUMPIO | ---/---           |
| 6   | TUERCA MARIPOSA              | 5/16" NC.         |
| 7   | RONDANA PLANA                | 5/16"             |
| 8   | TORNILLO CABEZA HEXAGONAL    | 3/8" X 1.1/4" NC. |
| 9   | TUERCA HEXAGONAL             | 3/8" NC.          |
| 10  | RONDANA DE PRESION           | 3/8"              |
| 11  | MALLA                        | 23 cms. X 1.40 m. |
| 12  | SOLERA PARA COLUMPIO 70 K    | ---/---           |



### **BUJE DE BRONCE PARA COLUMPIO**

CELORIO

DIMENSIONES: ---/---

UBICACIÓN: COLUMPIO

**CÓDIGO: 0134**



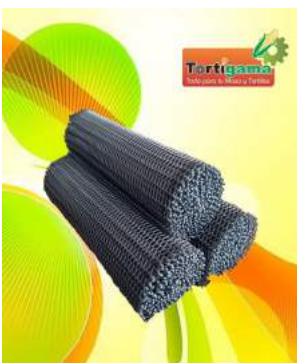
### **MALLA**

CELORIO

DIMENSIONES: 23 cm X 1.40 m

UBICACIÓN: COLUMPIO

**CÓDIGO: 0431**



### **MALLA NEGRA**

ECONÓMICO

DIMENSIONES: 23cm X 1.40m

UBICACIÓN: COLUMPIO

**CÓDIGO: ECON429**



### **RAMPA PARA COLUMPIO**

CELORIO

DIMENSIONES: ---/---

UBICACIÓN: COLUMPIO

**CÓDIGO: 0598**



### **RODILLO LARGO PARA COLUMPIO**

CELORIO

DIMENSIONES: ---/---

UBICACIÓN: COLUMPIO

**CÓDIGO: 1196**



### **RODILLO PARA COLUMPIO**

CELORIO

DIMENSIONES: 1/2"

UBICACIÓN: COLUMPIO

**CÓDIGO: 0639**



### **RODILLO PARA COLUMPIO**

CELORIO

DIMENSIONES: 3/8"

UBICACIÓN: COLUMPIO

**CÓDIGO: 0643**



### **RONDANA DE PRESION**

CELORIO

DIMENSIONES: 3/8"

UBICACIÓN: COLUMPIO/FLECHA PRINCIPAL/FLECHA LEVA/BANCO/CHASIS "A"/ENFRIADOR

**CÓDIGO: 0652**



### **RONDANA PLANA**

CELORIO

DIMENSIONES: 5/16"

UBICACIÓN: BASE INFERIOR/COLUMPIO/ENFRIADOR

**CÓDIGO: 0663**



### **TORNILLO CABEZA HEXAGONAL**

CELORIO

DIMENSIONES: 3/8" X 1.1/4"

UBICACIÓN: CARRO/COLUMPIO/FLECHA PRINCIPAL

**CÓDIGO: 0790**



## TUERCA HEXAGONAL

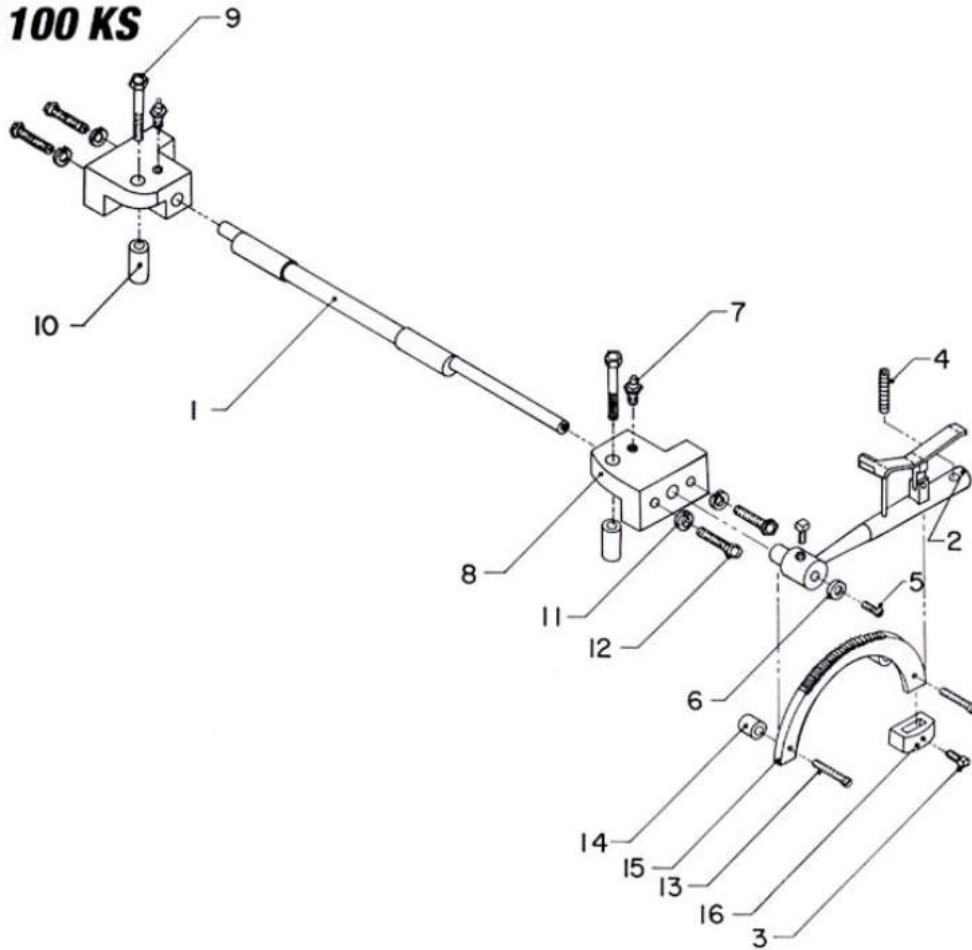
CELORIO

DIMENSIONES: 3/8

UBICACIÓN: CARRO/COLUMPIO/BANCO/CHASIS "A"/ENFRIADOR

**CÓDIGO: 0829**

# TRINQUETE 100 KS



| Nº. | DESCRIPCION                      | DIMENSIONES        |
|-----|----------------------------------|--------------------|
| 1   | FLECHA EXCENTRICA 100 K          | ---/---            |
| 2   | TRINQUETE SOLO 100 K             | ---/---            |
| 3   | OPRESOR CABEZA CUADRADA          | 1/4" X 1/2" NC.    |
| 4   | RESORTE P/TRINQUETE              | ---/---            |
| 5   | TORNILLO CABEZA DE GOTA          | 3/16" X 1/2" NC.   |
| 6   | RONDANA PLANA                    | 3/16"              |
| 7   | GRACERA RECTA                    | 1/4"               |
| 8   | CHUMACERA ESCUADRA I. Y D. 100 K | ---/---            |
| 9   | TORNILLO CABEZA HEXAGONAL        | 5/16" X 2" NC.     |
| 10  | SEPARADOR P/CHUMACERA 100 K      | ---/---            |
| 11  | RONDANA DE PRESION               | 5/16"              |
| 12  | TORNILLO CABEZA HEXAGONAL        | 5/16" X 1.1/4" NC. |
| 13  | TORNILLO CABEZA DE GOTA          | 1/4" X 1.1/4" NC.  |
| 14  | SEPARADOR P/CREMALLERA           | ---/---            |
| 15  | CREMALLERA P/TRINQUETE           | ---/---            |
| 16  | CINTURON P/TRINQUETE             | ---/---            |



### **CHUMACERA ESCUADRA DERECHA/IZQUIERDA 100 K**

CELORIO

DIMENSIONES: ---/---

UBICACIÓN: TRINQUETE

**CÓDIGO: 0223**



### **CINTURON PARA TRINQUETE**

CELORIO

DIMENSIONES: ---/---

UBICACIÓN: TRINQUETE

**CÓDIGO: 0230**



### **CREMALLERA PARA TRINQUETE**

CELORIO

DIMENSIONES: ---/---

UBICACIÓN: TRINQUETE

**CÓDIGO: 0266**



### **FLECHA EXCENTRICA 100 K**

CELORIO

DIMENSIONES: ---/---

UBICACIÓN: TRINQUETE

**CÓDIGO: 0346**



### **GRACERA RECTA**

CELORIO

DIMENSIONES: 1/4"

UBICACIÓN: BASE INFERIOR/RODILLO CUBIERTA DE HULE/TRINQUETE/LATERAL

**CÓDIGO: 0371**





### RESORTE PARA TRINQUETE

CELORIO

DIMENSIONES: ---/---

UBICACIÓN: TRINQUETE

**CÓDIGO: 0607**



### RONDANA PLANA

CELORIO

DIMENSIONES: 3/16"

UBICACIÓN: CARRO/TRINQUETE7DESLIZADOR MECANICO/CAJA ENCENDIDO

**CÓDIGO: 0661**



### SEPARADOR PARA CHUMACERA ESCUADRA

CELORIO

DIMENSIONES: ---/---

UBICACIÓN: TRINQUETE

**CÓDIGO: 0699**



### TRINQUETE SOLO 100 K

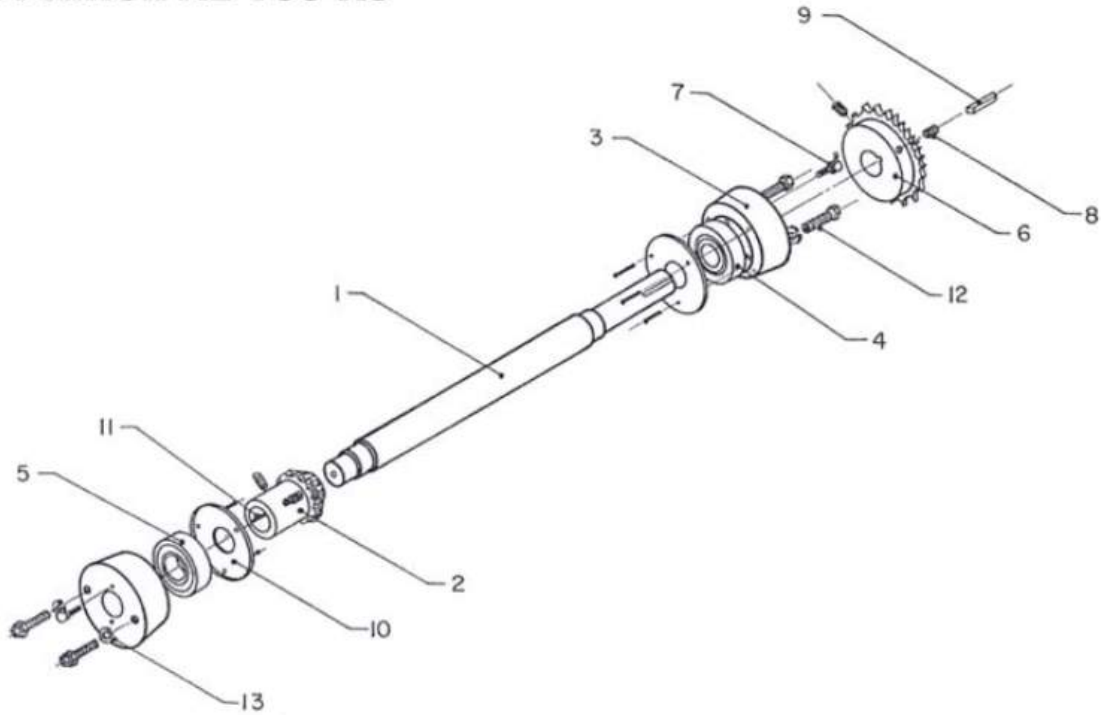
CELORIO

DIMENSIONES: ---/---

UBICACIÓN: TRINQUETE

**CÓDIGO: 0818**

# FLECHA PRINCIPAL 100 KS



| Nº. | DESCRIPCION                        | DIMENSIONES           |
|-----|------------------------------------|-----------------------|
| 1   | FLECHA PRINCIPAL 100 K S           | ---/---               |
| 2   | PIÑON 12 DIENTES CON MAMELON 200 K | ---/---               |
| 3   | CHUMACERA DE FIERRO                | ---/---               |
| 4   | BALERO 6206                        | ---/---               |
| 5   | BALERO 7206                        | ---/---               |
| 6   | CATARINA 23 DIENTES                | 1/2" X 3/16" X 1.1/8" |
| 7   | GRACERA                            | 1/8 X 90°             |
| 8   | OPRESOR ALLEN                      | 3/8" X 3/8"           |
| 9   | CUÑA                               | 1/4" X 2"             |
| 10  | RONDANA PARA CHUMACERA             | ---/---               |
| 11  | TORNILLO CABEZA DE GOTA            | 3/16" X 1/2" NC.      |
| 12  | TORNILLO CABEZA HEXAGONAL          | 3/8" X 1.1/4 NC.      |
| 13  | RONDANA DE PRESION                 | 3/8"                  |



### **BALERO 51108**

ECONÓMICO

DIMENSIONES: ---/---

UBICACIÓN: FLECHA PRINCIPAL

**CÓDIGO: ECON0054**



### **BALERO 6206**

ECONÓMICO

DIMENSIONES: ---/---

UBICACIÓN: FLECHA PRINCIPAL

**CÓDIGO: ECON0048**



### **BALERO 7206**

ECONÓMICO

DIMENSIONES: ---/---

UBICACIÓN: FLECHA PRINCIPAL

**CÓDIGO: ECON0050**



### **CATARINA 15 DIENTES**

CELORIO

DIMENSIONES: 1/2" X 5/16" X 15/16"

UBICACIÓN: FLECHA PRINCIPAL

**CÓDIGO: 2710**



### **CATARINA 17 DIENTES PARA CLUTCH**

CELORIO

DIMENSIONES: 3/8" X 5/8"

UBICACIÓN: FLECHA PRINCIPAL

**CÓDIGO: 0191**



### **CATARINA 17 DIENTES PARA CLUTCH ARMADA**

CELORIO

DIMENSIONES: 3/8" X 5/8"

UBICACIÓN: FLECHA PRINCIPAL

**CÓDIGO: 0199**



### **CATARINA 27 DIENTES**

CELORIO

DIMENSIONES: 1/2" 3/16" X 1.125mm

UBICACIÓN: FLECHA PRINCIPAL

**CÓDIGO: 1616**



### **CHUMACERA DE FIERRO 100 K**

CELORIO

DIMENSIONES: ---/---

UBICACIÓN: FLECHA PRINCIPAL

**CÓDIGO: 0212**



### **COLLARIN PARA CLUTCH SIN RANURA**

CELORIO

DIMENSIONES: ---/---

UBICACIÓN: FLECHA PRINCIPAL

**CÓDIGO: 0236**



### **COLLARIN RANURADO PARA CLUTCH CON ALETA**

CELORIO

DIMENSIONES: ---/---

UBICACIÓN: FLECHA PRINCIPAL

**CÓDIGO: 1110**



### **CUÑA**

CELORIO

DIMENSIONES: 1/4" X 2"

UBICACIÓN: BASE INFERIOR/FLECHA PRINCIPAL/REDUCTOR INFERIOR/REDUCTOR SUPERIOR/BANCO

**CÓDIGO: 0286**



### **EXCENTRICO PARA CLUTCH 100 K**

CELORIO

DIMENSIONES: ---/---

UBICACIÓN: FLECHA PRINCIPAL

**CÓDIGO: 0323**



### **FLECHA PRINCIPAL 100 K**

ECONÓMICA

DIMENSIONES: ---/---

UBICACIÓN: FLECHA PRINCIPAL

**CÓDIGO: ECON0344**



### **FLECHA PRINCIPAL 100 K**

CELORIO

DIMENSIONES: ---/---

UBICACIÓN: FLECHA PRINCIPAL

**CÓDIGO: 0344**



### **FLECHA PRINCIPAL 100 K 06**

CELORIO

DIMENSIONES: ---/---

UBICACIÓN: FLECHA PRINCIPAL

**CÓDIGO: 2374**



### **GRACERA**

CELORIO

DIMENSIONES: 1/8" X 90°

UBICACIÓN: RODILLO CUBIERTA DE HULE/FLECHA PRINCIPAL/FLECHA LEVA/LATERAL

**CÓDIGO: 0374**



### **MANGO PARA PALANCA DE CLUTCH**

CELORIO

DIMENSIONES: ---/---

UBICACIÓN: FLECHA PRINCIPAL

**CÓDIGO: 0434**



### **PALANCA PARA CLUTCH**

CELORIO

DIMENSIONES: ---/---

UBICACIÓN: FLECHA PRINCIPAL

**CÓDIGO: 0496**



### **PERNO PARA SOPORTE DE FLECHA 100 K**

CELORIO

DIMENSIONES: ---/---

UBICACIÓN: SOPORTE FLECHA PRINCIPAL

**CÓDIGO: 0723**



### **PIÑÓN DE 12 DIENTES CON MAMELON**

CELORIO

DIMENSIONES: ---/---

UBICACIÓN: FLECHA PRINCIPAL

**CÓDIGO: 0559**



### QUIJADA PARA CLUTCH

CELORIO

DIMENSIONES: ---/---

UBICACIÓN: FLECHA PRINCIPAL

**CÓDIGO: 0592**



### RONDANA DE PRESION

CELORIO

DIMENSIONES: 3/8"

UBICACIÓN: COLUMPIO/FLECHA PRINCIPAL/FLECHA LEVA/BANCO/CHASIS "A"/ENFRIADOR

**CÓDIGO: 0652**



### SOPORTE FLECHA PRINCIPAL 100 K

CELORIO

DIMENSIONES: ---/---

UBICACIÓN: SOPORTE FLECHA PRINCIPAL

**CÓDIGO: 0714**



### SOPORTE PARA CLUTCH 100 K

CELORIO

DIMENSIONES: ---/---

UBICACIÓN: FLECHA PRINCIPAL

**CÓDIGO: 0712**



### TORNILLO CABEZA HEXAGONAL

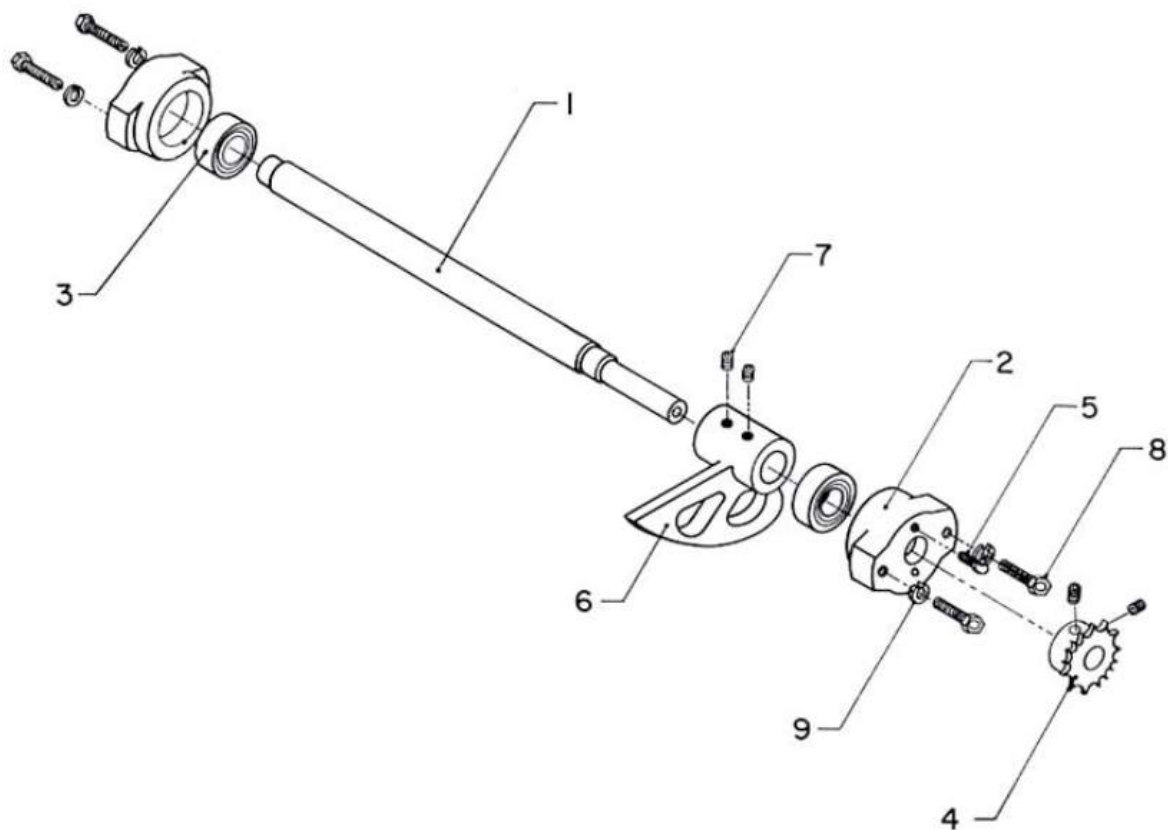
CELORIO

DIMENSIONES: 3/8" X 1.1/4"

UBICACIÓN: CARRO/COLUMPIO/FLECHA PRINCIPAL

**CÓDIGO: 0790**

## FLECHA LEVA 100 KS



| Nº. | DESCRIPCION                 | DIMENSIONES           |
|-----|-----------------------------|-----------------------|
| 1   | FLECHA P/LEVA 100 K         | ---/---               |
| 2   | CHUMACERA CAJA GRANDE 100 K | ---/---               |
| 3   | BALERO 6205                 | ---/---               |
| 4   | CATARINA 15 DIENTES         | 1/2" X 3/16" X 15/16" |
| 5   | GRACERA 90°                 | 1/8"                  |
| 6   | LEVA CHICA 100 K            | ---/---               |
| 7   | OPRESOR ALLEN               | 3/8" X 3/8" NC.       |
| 8   | TORNILLO CABEZA HEXAGONAL   | 3/8 X 1.1/4" NC.      |
| 9   | RONDANA DE PRESION          | 3/8"                  |





### **BALERO 6205**

ECONÓMICO

DIMENSIONES: ---/---

UBICACIÓN: PUENTE PRINCIPAL/FLECHA LEVA

**CÓDIGO: ECON0047**



### **CHUMACERA CAJA BAELO GRANDE 100 K**

CELORIO

DIMENSIONES: ---/---

UBICACIÓN: FLECHA LEVA

**CÓDIGO: 0217**



### **FLECHA PARA LEVA 100 K**

ECONÓMICA

DIMENSIONES: ---/---

UBICACIÓN: FLECHA LEVA

**CÓDIGO: ECON1140**



### **FLECHA PARA LEVA 100 K**

CELORIO

DIMENSIONES: ---/---

UBICACIÓN: FLECHA LEVA

**CÓDIGO: 1140**



### **GRACERA**

CELORIO

DIMENSIONES: 1/8" X 90°

UBICACIÓN: RODILLO CUBIERTA DE HULE/FLECHA PRINCIPAL/FLECHA LEVA/LATERAL

**CÓDIGO: 0374**



### **LEVA CHICA 100 K**

ECONÓMICA

DIMENSIONES: ---/---

UBICACIÓN: FLECHA LEVA

**CÓDIGO: ECON1159**



### **LEVA CHICA 100 K**

CELORIO

DIMENSIONES: ---/---

UBICACIÓN: FLECHA LEVA

**CÓDIGO: 1160**



### **RONDANA DE PRESION**

CELORIO

DIMENSIONES: 3/8"

UBICACIÓN: COLUMPIO/FLECHA PRINCIPAL/FLECHA LEVA/BANCO/CHASIS "A"/ENFRIADOR

**CÓDIGO: 0652**



### **TORNILLO CABEZA HEXAGONAL**

CELORIO

DIMENSIONES: 3/8" X 1.1/4"

UBICACIÓN: CARRO/COLUMPIO/FLECHA PRINCIPAL

**CÓDIGO: 0790**





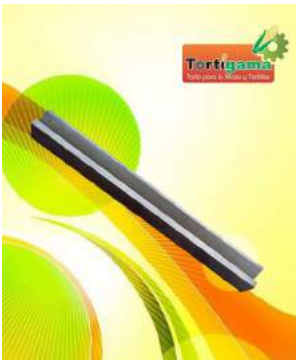
### **CADENA PASO 42**

CELORIO

DIMENSIONES: 3.05 m

UBICACIÓN: LATERAL/BANCO/CHASIS "A"

**CÓDIGO: 0147**



### **COLA DE MILANO 100 K**

CELORIO

DIMENSIONES: ---/---

UBICACIÓN: LATERAL

**CÓDIGO: 0233**



### **GRACERA**

CELORIO

DIMENSIONES: 1/8" X 90°

UBICACIÓN: RODILLO CUBIERTA DE HULE/FLECHA PRINCIPAL/FLECHA LEVA/LATERAL

**CÓDIGO: 0374**



### **GRACERA RECTA**

CELORIO

DIMENSIONES: 1/4"

UBICACIÓN: BASE INFERIOR/RODILLO CUBIERTA DE HULE/TRINQUETE/LATERAL

**CÓDIGO: 0371**



### **RONDANA PLANA**

CELORIO

DIMENSIONES: 3/8"

UBICACIÓN: CARRO/LATERAL

**CÓDIGO: 0664**



### **TEMPLADOR CON BALERO**

ECONÓMICO

DIMENSIONES: ---/---

UBICACIÓN: LATERAL

**CÓDIGO: 52573**



### **TEMPLADOR CON CATARINA DE 11 DIENTES ARMADO**

CELORIO

DIMENSIONES: ---/---

UBICACIÓN: LATERAL

**CÓDIGO: 0752**



### **TEMPLADOR PARA BANCO**

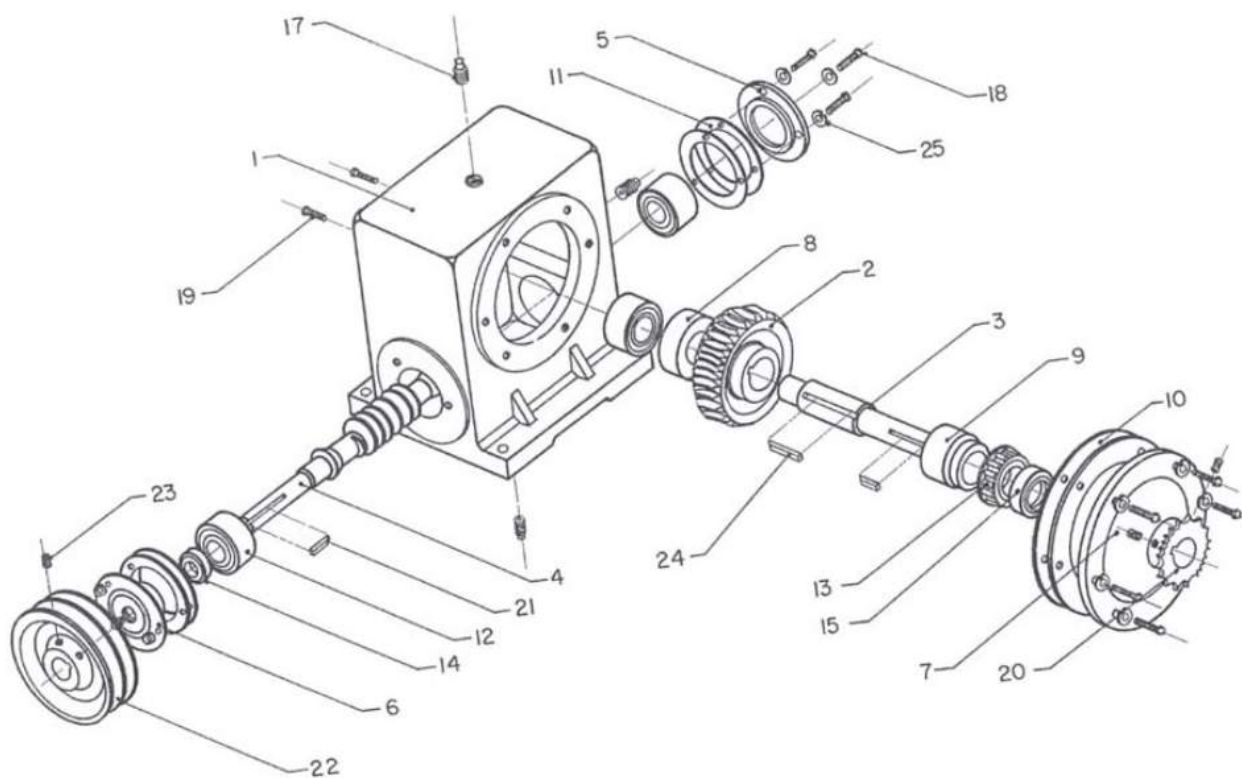
CELORIO

DIMENSIONES: ---/---

UBICACIÓN: LATERAL

**CÓDIGO: 1667**

## REDUCTOR 100 KS INFERIOR



| Nº. | DESCRIPCION                      | DIMENSIONES       |
|-----|----------------------------------|-------------------|
| 1   | CAJA GRANDE PARA REDUCTOR        | ---/---           |
| 2   | ENGRANE PARA REDUCTOR REFORZADO  | ---/---           |
| 3   | FLECHA PARA REDUCTOR 200 K       | ---/---           |
| 4   | SINFIN PARA REDUCTOR GRANDE      | ---/---           |
| 5   | TAPA CHICA SIN BARRENO           | ---/---           |
| 6   | TAPA CHICA CON BARRENO           | ---/---           |
| 7   | TAPA GRANDE PARA REDUCTOR 200 K  | ---/---           |
| 8   | SEPARADOR INTERIOR PARA REDUCTOR | 2. 11 / 16"       |
| 9   | SEPARADOR EXTERIOR 200 K         | 1. 5 / 32"        |
| 10  | EMPAQUE GRANDE PARA REDUCTOR     | ---/---           |
| 11  | EMPAQUE CHICO PARA REDUCTOR      | ---/---           |
| 12  | BALERO 3305                      | ---/---           |
| 13  | BALERO CONICO 32305              | ---/---           |
| 14  | RETEN 8654                       | ---/---           |
| 15  | RETEN 13071                      | ---/---           |
| 16  | ACEITE 250                       | ---/---           |
| 17  | TAPON MACHO                      | 3 / 8"            |
| 18  | TORNILLO CABEZA HEXAGONAL        | 5/16" X 1"NC.     |
| 19  | TORNILLO CABEZA HEXAGONAL        | 5/16" X 1 / 2"NC. |
| 20  | CATARINA 17 DIENTES              | 5/8"X3/8"X 1.1/4" |
| 21  | CUÑA                             | 1/4"X 2"          |
| 22  | POLEA DOBLE                      | 6. 1/2"           |
| 23  | OPRESOR ALLEN                    | 3/8"X3/8" NC.     |
| 24  | CUÑA                             | 3/8"X 2"          |
| 25  | RONDANA PRESION                  | 5/16"             |



### **BALERO 3305**

ECÓNOMICO

DIMENSIONES: ---/---

UBICACIÓN: REDUCTOR INFERIOR/REDUCTOR SUPERIOR

**CÓDIGO: ECON0042**



### **BALERO CONICO 15580/15520**

ECÓNOMICO

DIMENSIONES: ---/---

UBICACIÓN: REDUCTOR INFERIOR

**CÓDIGO: ECON0052**



### **BALERO CONICO 32305**

ECONÓMICO

DIMENSIONES: ---/---

UBICACIÓN: REDUCTOR INFERIOR

**CÓDIGO: ECON0059**



### **CATARINA DE 14 DIENTES**

CELORIO

DIMENSIONES: 5/8 X 3/8 X 1.1/4

UBICACIÓN: REDUCTOR INFERIOR/REDUCTOR SUPERIOR

**CÓDIGO: 0187**



### **CATARINA DE 17 DIENTES**

CELORIO

DIMENSIONES: 5/8" X 3/8" X 1.1/4"

UBICACIÓN: REDUCTOR INFERIOR

**CÓDIGO: 2356**



### **CUÑA**

CELORIO

DIMENSIONES: 1/4" X 2"

UBICACIÓN: BASE INFERIOR/FLECHA PRINCIPAL/REDUCTOR INFERIOR/REDUCTOR SUPERIOR/BANCO

**CÓDIGO: 0286**



### **EMPAQUE CHICO PARA REDUCTOR**

ECONÓMICO

DIMENSIONES: ---/---

UBICACIÓN: REDUCTOR INFERIOR/REDUCTOR SUPERIOR

**CÓDIGO: ECON0305**



### **EMPAQUE GRANDE PARA REDUCTOR**

ECONÓMICO

DIMENSIONES: ---/---

UBICACIÓN: REDUCTOR INFERIOR/REDUCTOR SUPERIOR

**CÓDIGO: ECON0306**



### **FLECHA PARA REDUCTOR GRANDE 100-K**

CELORIO

DIMENSIONES: ---/---

UBICACIÓN: REDUCTOR INFERIOR

**CÓDIGO: 0350**



### **POLEA DOBLE**

ECONÓMICA

DIMENSIONES: 6.1/2"

UBICACIÓN: REDUCTOR INFERIOR

**CÓDIGO: ECON0568**





### **POLEA DOBLE**

CELORIO

DIMENSIONES: 6.1/2"

UBICACIÓN: REDUCTOR INFERIOR/REDUCTOR SUPERIOR

**CÓDIGO: 0568**



### **RETEN 13071**

ECÓNOMICO

DIMENSIONES: ---/---

UBICACIÓN: REDUCTOR INFERIOR

**CÓDIGO: ECON0613**



### **RETEN 8654**

ECÓNOMICO

DIMENSIONES: ---/---

UBICACIÓN: REDUCTOR INFERIOR/REDUCTOR SUPERIOR

**CÓDIGO: ECON0612**



### **SEPARADOR EXTERIOR PARA REDUCTOR**

CELORIO

DIMENSIONES: 1.5/32"

UBICACIÓN: REDUCTOR INFERIOR

**CÓDIGO: 0691**



### **SEPARADOR INTERIOR PARA REDUCTOR**

CELORIO

DIMENSIONES: 2.11/16"

UBICACIÓN: REDUCTOR INFERIOR/REDUCTOR SUPERIOR

**CÓDIGO: 0692**



### **SINFIN PARA REDUCTOR GRANDE**

CELORIO

DIMENSIONES: ---/---

UBICACIÓN: REDUCTOR INFERIOR/REDUCTOR SUPERIOR

**CÓDIGO: 0707**



### **TAPON MACHO**

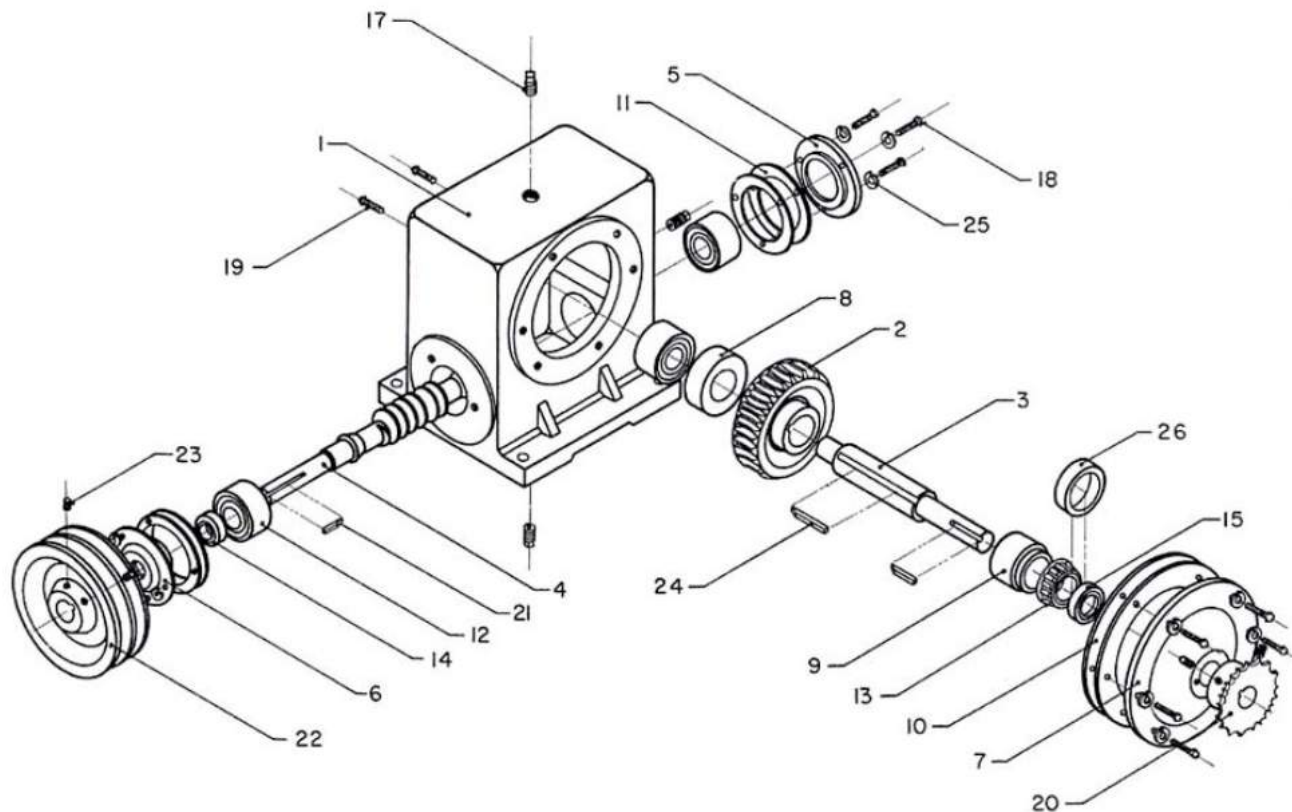
ECÓNOMICO

DIMENSIONES: 3/8"

UBICACIÓN: REDUCTOR INFERIOR/REDUCTOR SUPERIOR/CHASIS "A"

**CÓDIGO: ECON0746**

# REDUCTOR 100 KS SUPERIOR



| Nº. | DESCRIPCION                      | DIMENSIONES      |
|-----|----------------------------------|------------------|
| 1   | CAJA GRANDE PARA REDUCTOR        | ---/---          |
| 2   | ENGRANE REFORZADO                | ---/---          |
| 3   | FLECHA PARA REDUCTOR 100 KS      | ---/---          |
| 4   | SINFIN PARA REDUCTOR GRANDE      | ---/---          |
| 5   | TAPA CHICA SIN BARRENO           | ---/---          |
| 6   | TAPA CHICA CON BARRENO           | ---/---          |
| 7   | TAPA GRANDE PARA REDUCTOR 100 K  | ---/---          |
| 8   | SEPARADOR INTERIOR PARA REDUCTOR | 2" 11/16         |
| 9   | SEPARADOR EXTERIOR 100 K         | 1" 15/16"        |
| 10  | EMPAQUE GRANDE PARA REDUCTOR     | ---/---          |
| 11  | EMPAQUE CHICA PARA REDUCTOR      | ---/---          |
| 12  | BALERO 3305                      | ---/---          |
| 13  | BALERO CONICO 15580              | ---/---          |
| 14  | RETEN 8654                       | ---/---          |
| 15  | RETEN 9966                       | ---/---          |
| 16  | ACEITE 250                       | ---/---          |
| 17  | TAPON MACHO                      | 3/8"             |
| 18  | TORNILLO CABEZA HEXAGONAL        | 5/16" X 1" NC.   |
| 19  | TORNILLO CABEZA HEXAGONAL        | 5/16" X 1/2" NC. |
| 20  | CATARINA 20 DIENTES              | 1/2" X 3/16 X 1" |
| 21  | CUNA                             | 1/4" X 2"        |
| 22  | POLEA DOBLE                      | 6 1/2"           |
| 23  | OPRESOR ALLEN                    | 3/8" X 3/8" NC   |
| 24  | CUNA                             | 3/8" X 2"        |
| 25  | RONDANA DE PRESION               | 5/16"            |
| 26  | TAZA No. 15520                   | ---/---          |



### **BALERO 3305**

ECÓNOMICO

DIMENSIONES: ---/---

UBICACIÓN: REDUCTOR INFERIOR/REDUCTOR SUPERIOR

**CÓDIGO: ECON0042**



### **BALERO CONICO 32207**

ECONÓMICO

DIMENSIONES: ---/---

UBICACIÓN: REDUCTOR SUPERIOR

**CÓDIGO: ECON0053**



### **CATARINA 20 DIENTES**

CELORIO

DIMENSIONES: 1/2" X 5/16" X 1.1/4"

UBICACIÓN: REDUCTOR SUPERIOR

**CÓDIGO: 2736**



### **CATARINA 21 DIENTES**

CELORIO

DIMENSIONES: 1/2" X 3/16" X 1"

UBICACIÓN: REDUCTOR SUPERIOR

**CÓDIGO: 1054**



### **CATARINA 23 DIENTES PARA REDUCTOR**

CELORIO

DIMENSIONES: 1/2" X 5/16"

UBICACIÓN: REDUCTOR SUPERIOR

**CÓDIGO: 0195**



### **CATARINA DE 14 DIENTES**

CELORIO

DIMENSIONES: 5/8 X 3/8 X 1.1/4

UBICACIÓN: REDUCTOR INFERIOR/REDUCTOR SUPERIOR

**CÓDIGO: 0187**



### **CUÑA**

CELORIO

DIMENSIONES: 1/4" X 2"

UBICACIÓN: BASE INFERIOR/FLECHA PRINCIPAL/REDUCTOR INFERIOR/REDUCTOR SUPERIOR/BANCO

**CÓDIGO: 0286**



### **EMPAQUE CHICO PARA REDUCTOR**

ECONÓMICO

DIMENSIONES: ---/---

UBICACIÓN: REDUCTOR INFERIOR/REDUCTOR SUPERIOR

**CÓDIGO: ECON0305**



### **EMPAQUE GRANDE PARA REDUCTOR**

ECONÓMICO

DIMENSIONES: ---/---

UBICACIÓN: REDUCTOR INFERIOR/REDUCTOR SUPERIOR

**CÓDIGO: ECON0306**



### **POLEA DOBLE**

CELORIO

DIMENSIONES: 6.1/2"

UBICACIÓN: REDUCTOR INFERIOR/REDUCTOR SUPERIOR

**CÓDIGO: 0568**



### **RETEN 8654**

ECÓNOMICO

DIMENSIONES: ---/---

UBICACIÓN: REDUCTOR INFERIOR/REDUCTOR SUPERIOR

**CÓDIGO: ECON0612**



### **RETEN 9966**

ECÓNOMICO

DIMENSIONES: ---/---

UBICACIÓN: REDUCTOR SUPERIOR

**CÓDIGO: ECON0611**



### **SEPARADOR INTERIOR PARA REDUCTOR**

CELORIO

DIMENSIONES: 2.11/16"

UBICACIÓN: REDUCTOR INFERIOR/REDUCTOR SUPERIOR

**CÓDIGO: 0692**



### **SINFÍN PARA REDUCTOR GRANDE**

CELORIO

DIMENSIONES: ---/---

UBICACIÓN: REDUCTOR INFERIOR/REDUCTOR SUPERIOR

**CÓDIGO: 0707**



### **TAPON MACHO**

ECÓNOMICO

DIMENSIONES: 3/8"

UBICACIÓN: REDUCTOR INFERIOR/REDUCTOR SUPERIOR/CHASIS "A"

**CÓDIGO: ECON0746**



**TAZA No. 15520**

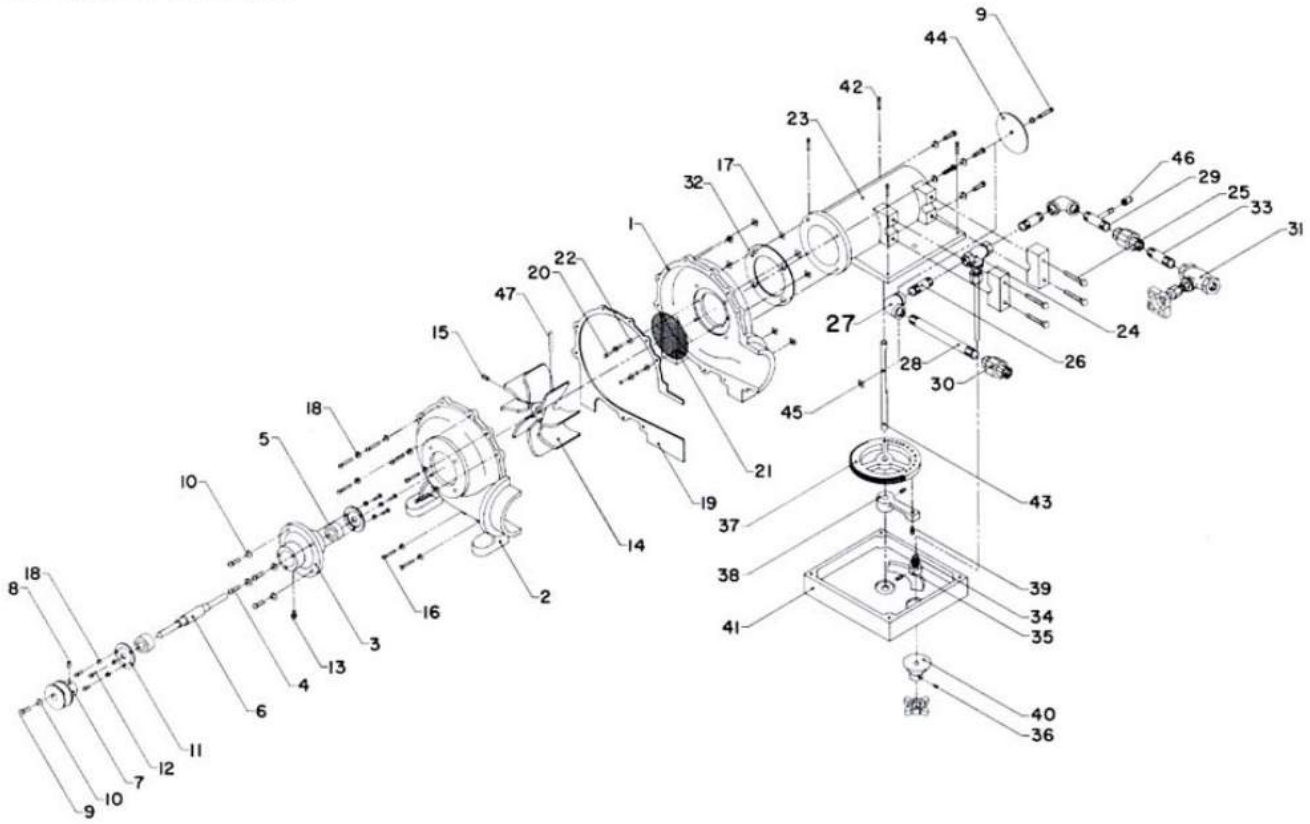
CELORIO

DIMENSIONES: ---/---

UBICACIÓN: REDUCTOR SUPERIOR

**CÓDIGO: 0750**

# VALVULA 100 KS



| Nº. | DESCRIPCION                  | DIMENSIONES        |
|-----|------------------------------|--------------------|
| 1   | CORAZA P/VENTILADOR MAQ.     | ---/---            |
| 2   | CORAZA P/VENTILADOR S/MAQ.   | ---/---            |
| 3   | CENTRO P/VENTILADOR          | ---/---            |
| 4   | TORNILLO CABEZA DE GOTA      | 1/4" X 3/4"        |
| 5   | BALERO 6303                  | ---/---            |
| 6   | FLECHA P/VENTILADOR          | ---/---            |
| 7   | POLEA P/VENTILADOR           | ---/---            |
| 8   | OPRESOR ALLEN                | 3/8" X 3/8" NC.    |
| 9   | TORNILLO CABEZA DE GOTA      | 1/4" X 1/2" NC.    |
| 10  | RONDANA DE PRESION           | 1/4"               |
| 11  | TAPA CENTRO VENTILADOR       | ---/---            |
| 12  | TORNILLO CABEZA DE GOTA      | 3/16" X 1/2" NC.   |
| 13  | GRACERA RECTA                | 1/8"               |
| 14  | ASPA 8 ALETAS 70 K           | ---/---            |
| 15  | OPRESOR ALLEN                | 1/4" X 1/2" NC.    |
| 16  | TORNILLO CABEZA DE GOTA      | 3/16" X 1" NC.     |
| 17  | TUERCA CUADRADA DE FIERRO    | 3/16" NC.          |
| 18  | RONDANA DE PRESION           | 3/16"              |
| 19  | EMPAQUE PARA VENTILADOR      | ---/---            |
| 20  | REMACHE DE ALUMINIO          | 1/8" X 3/8"        |
| 21  | MALLA P/VENTILADOR           | ---/---            |
| 22  | RONDANA PLANA                | 1/8"               |
| 23  | TUBO P/VALVULA 100 K         | 3/8"               |
| 24  | LLAVE GLOBO VASTAGO LARGO    | 3/8"               |
| 25  | TORNILLO CABEZA HEXAGONAL    | 5/16" X 1.1/2" NC. |
| 26  | NIPLE                        | 3/8" X 2.1/2"      |
| 27  | CODO                         | 3/8" X 90          |
| 28  | NIPLE                        | 1/8" X 5"          |
| 29  | "T" PARA MEDIR PRESION 100 K | 3/8"               |
| 30  | TUERCA UNION                 | 3/8"               |
| 31  | LLAVE DE GLOBO VASTAGO CORTO | 1/2"               |
| 32  | EMPAQUE                      | ---/---            |
| 33  | NIPLE                        | 3/8" X 2"          |
| 34  | ENGRANE 16 DIENTES           | ---/---            |
| 35  | COLLARIN PARA VALVULA        | ---/---            |
| 36  | OPRESOR ALLEN                | 1/4" X 1/4" NC.    |
| 37  | CREMALLERA P/VALVULA         | ---/---            |
| 38  | SEGURO BRONCE P/VALVULA      | ---/---            |
| 39  | SEGURO PARA VALVULA          | 1/4" X 1/2"        |
| 40  | CUADRANTE VALVULA            | ---/---            |
| 41  | TAPA PARA VALVULA            | ---/---            |
| 42  | TORNILLO CABEZA DE GOTA      | 3/16" X 3/4" NC.   |
| 43  | FLECHA RANURADA              | ---/---            |
| 44  | COMPUERTA                    | ---/---            |
| 45  | TUERCA CUADRADA DE FIERRO    | 1/4" NC.           |
| 46  | TAPON CACHUCHA               | 1/8"               |
| 47  | PERNO PASADOR P/ASPA         | 5/32" X 1.1/2"     |





### **ASPA 8 ALETAS**

CELORIO

DIMENSIONES: ---/---

UBICACIÓN: VALVULA

**CÓDIGO: 2044**



### **BALERO 6303**

ECONOMICO

DIMENSIONES: ---/---

UBICACIÓN: VALVULA

**CÓDIGO: ECON0061**



### **BALERO 6303**

ACCOR

DIMENSIONES: ---/---

UBICACIÓN: VALVULA

**CÓDIGO: 1704**



### **COLLARIN PARA VALVULA**

CELORIO

DIMENSIONES: ---/---

UBICACIÓN: VALVULA

**CÓDIGO: 0241**



### **CREMALLERA PARA VALVULA**

CELORIO

DIMENSIONES: ---/---

UBICACIÓN: VALVULA

**CÓDIGO: 0267**



### **CUADRANTE PARA VALVULA**

CELORIO

DIMENSIONES: ---/---

UBICACIÓN: VALVULA

**CÓDIGO: 0270**



### **FLECHA PARA VENTILADOR**

CELORIO

DIMENSIONES: ---/---

UBICACIÓN: VALVULA

**CÓDIGO: 0355**



### **FLECHA RANURADA PARA VALVULA**

CELORIO

DIMENSIONES: ---/---

UBICACIÓN: VALVULA

**CÓDIGO: 0959**



### **LLAVE DE GLOBO**

CELORIO

DIMENSIONES: 1/2"

UBICACIÓN: VALVULA

**CÓDIGO: 0416**



### **LLAVE DE GLOBO LARGA**

CELORIO

DIMENSIONES: 3/8"

UBICACIÓN: VALVULA

**CÓDIGO: 0415**



### SEGURO PARA ENGRANE DE VALVULA

CELORIO

DIMENSIONES: ---/---

UBICACIÓN: VALVULA

**CÓDIGO: 0717**



### SEGURO PARA VALVULA

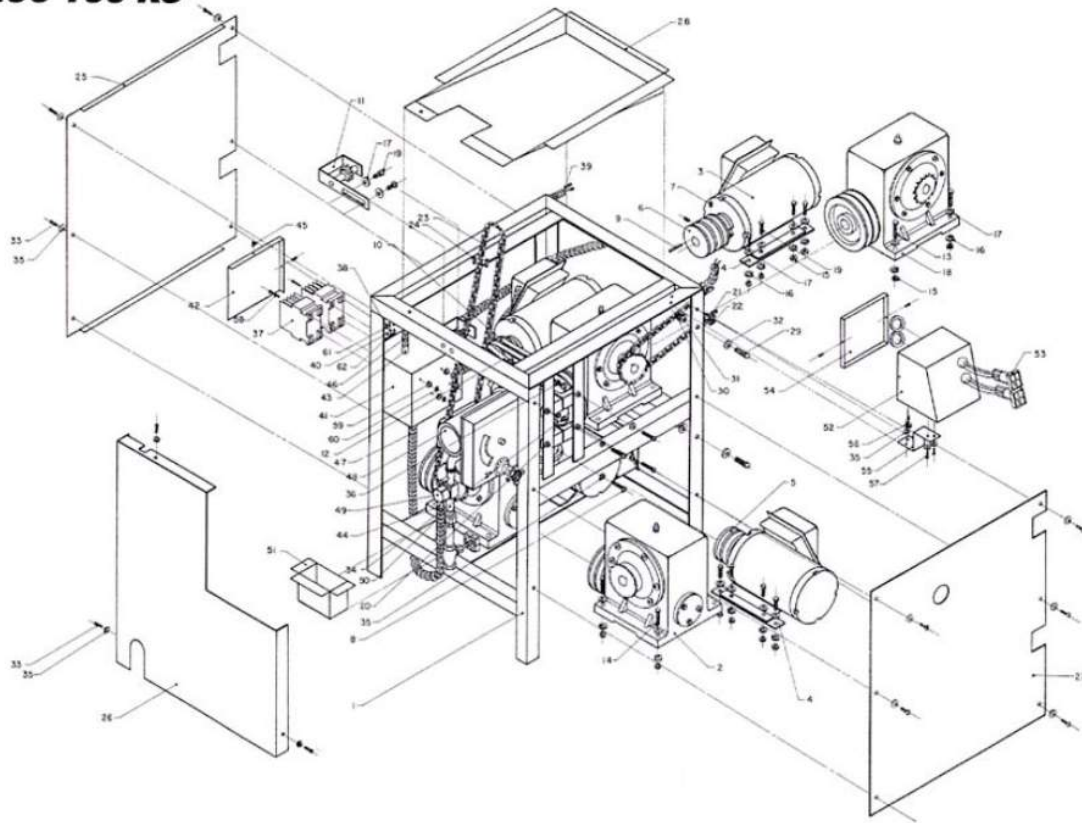
CELORIO

DIMENSIONES: 1/4" X 1/2"

UBICACIÓN: VALVULA

**CÓDIGO: 0683**

# BANCO 100 KS



| Nº. | DESCRIPCION                     | DIMENSIONES       |
|-----|---------------------------------|-------------------|
| 1   | BANCO                           | —/—               |
| 2   | REDUCTOR ARMADO 200 K INFERIOR  | —/—               |
| 3   | MOTOR 2 HP                      | —/—               |
| 4   | CORREDERA                       | —/—               |
| 5   | POLEA DOBLE                     | 3 7/8"            |
| 6   | POLEA TRIPLE                    | 3 7/8"            |
| 7   | OPRESOR ALLEN                   | 3/8" X 3/8" NC.   |
| 8   | TORNILLO CABEZA DE GOTA         | 1/4" X 1 1/2"     |
| 9   | CUNA                            | 1/4" X 2"         |
| 10  | BANDA DE HULE # B30             | —/—               |
| 11  | TEMPLADOR ARMADO 100 KS         | —/—               |
| 12  | BANDA DE HULE # A24             | —/—               |
| 13  | TORNILLO CABEZA HEXAGONAL       | 3/8" X 1 1/2" NC. |
| 14  | TORNILLO CABEZA HEXAGONAL       | 3/8" X 1 1/4" NC. |
| 15  | TUERCA HEXAGONAL                | 3/8" NC.          |
| 16  | RONDANA DE PRESION              | 3/8"              |
| 17  | RONDANA PLANA                   | 3/8"              |
| 18  | REDUCTOR ARMADO 100 KS SUP.     | —/—               |
| 19  | TORNILLO CABEZA HEXAGONAL       | 3/8" X 1" NC.     |
| 20  | RONDANA PLANA                   | 5/16"             |
| 21  | CADENA                          | 1/2" X 3/16"      |
| 22  | CANDADO                         | 1/2" X 3/16"      |
| 23  | CADENA                          | 5/8" X 3/8"       |
| 24  | CANDADO                         | 5/8" X 3/8"       |
| 25  | TAPA LAT. IZQ. P/BANCO 100 K    | —/—               |
| 26  | TAPA GDE. TIPO EXPORT. C/RANURA | —/—               |
| 27  | TAPA LAT. DER. P/BANCO 100 K    | —/—               |
| 28  | CHAROLA PARA BANCO 100 KS       | —/—               |
| 29  | TORNILLO CABEZA HEXAGONAL       | 1/2" X 1 1/4" NC. |
| 30  | TUERCA HEXAGONAL                | 1/2" NC.          |
| 31  | RONDANA DE PRESION              | 1/2"              |

| Nº. | DESCRIPCION                          | DIMENSIONES      |
|-----|--------------------------------------|------------------|
| 32  | RONDANA PLANA                        | 1/2"             |
| 33  | TORNILLO CABEZA DE GOTA              | 1/4" X 3/4" NC.  |
| 34  | RONDANA DE PRESION                   | 1/4"             |
| 35  | RONDANA PLANA                        | 1/4"             |
| 36  | TUERCA FIERRO CUADRADA               | 1/4" NC.         |
| 37  | CONTACTOR 220 VOLTS TRIFASICO        | —/—              |
| 38  | CABLE TW - 14                        | —/—              |
| 39  | CABLE TW - 18                        | —/—              |
| 40  | TERMINAL OJILLO                      | 3/16"            |
| 41  | CAJA P/CONEXION DE CONTACTORES 100 K | —/—              |
| 42  | TAPA P/CAJA DE CONEXION 100 KS       | —/—              |
| 43  | CONECTOR RECTO                       | 3/8"             |
| 44  | CONECTOR RECTO                       | 1/2"             |
| 45  | PIJA                                 | 1/8"             |
| 46  | TUBO FLEXIBLE                        | 3/8"             |
| 47  | TUBO FLEXIBLE                        | 1/2"             |
| 48  | VALVULA CARBURADORA 70 K             | —/—              |
| 49  | VALV. SOLENOIDE ALUM. 220 VOLTS.     | 3/8"             |
| 50  | NIPLE                                | 3/8" X 2"        |
| 51  | CAJA PARA ACEITE 100 KS              | —/—              |
| 52  | CAJA P/BOTON DE CONTROL 100 KS       | —/—              |
| 53  | BOTON DE CONTROL Y PARO 100 KS       | —/—              |
| 54  | TAPA P/CAJA DE BOTON 100 KS          | —/—              |
| 55  | SOPOR. P/CAJA DE CONTROL 100 KS      | —/—              |
| 56  | TORNILLO CABEZA HEXAGONAL            | 1/4" X 1/2" NC.  |
| 57  | TORNILLO CABEZA DE GOTA              | 1/4" X 1/2" NC.  |
| 58  | TORNILLO CABEZA DE GOTA              | 1/8" X 1"        |
| 59  | RONDANA PLANA                        | 1/8"             |
| 60  | TUERCA DE FIERRO CUADRADA            | 1/8"             |
| 61  | TORNILLO CABEZA DE GOTA              | 3/16" X 1/2" NC. |
| 62  | TUERCA DE FIERRO CUADRADA            | 3/16" X NC.      |



#### **BANDA DE HULE A-24**

ECONÓMICA

DIMENSIONES: ---/---

UBICACIÓN: BANCO

**CÓDIGO: ECON0073**



#### **BANDA DE HULE A-25**

ECONÓMICA

DIMENSIONES: ---/---

UBICACIÓN: BANCO

**CÓDIGO: ECON0074**



#### **BANDA DE HULE A-26**

ECONÓMICA

DIMENSIONES: ---/---

UBICACIÓN: BANCO

**CÓDIGO: ECON0075**



#### **BANDA DE HULE A-27**

ECONÓMICA

DIMENSIONES: ---/---

UBICACIÓN: BANCO

**CÓDIGO: ECON0076**



#### **BANDA DE HULE A-30**

ECONÓMICA

DIMENSIONES: ---/---

UBICACIÓN: BANCO

**CÓDIGO: ECON0091**



### **BANDA DE HULE B-26**

ECONÓMICA

DIMENSIONES: ---/---

UBICACIÓN: BANCO

**CÓDIGO: ECON0256**



### **BANDA DE HULE B-27**

ECONÓMICA

DIMENSIONES: ---/---

UBICACIÓN: BANCO

**CÓDIGO: ECON0077**



### **BANDA DE HULE B-28**

ECONÓMICA

DIMENSIONES: ---/---

UBICACIÓN: BANCO

**CÓDIGO: ECON0078**



### **BANDA DE HULE B-29**

ECONÓMICA

DIMENSIONES: ---/---

UBICACIÓN: BANCO

**CÓDIGO: ECON0079**



### **BANDA DE HULE B-30**

ECONÓMICA

DIMENSIONES: ---/---

UBICACIÓN: BANCO

**CÓDIGO: ECON0080**



### **BANDA DE HULE B-31**

ECONÓMICA

DIMENSIONES: ---/---

UBICACIÓN: BANCO

**CÓDIGO: ECON0081**



### **BANDA DE HULE B-32**

CELORIO

DIMENSIONES: ---/---

UBICACIÓN: BANCO

**CÓDIGO: 0082**



### **CADENA PASO 40**

ECONÓMICA

DIMENSIONES: 3.05 M

UBICACIÓN: BANCO

**CÓDIGO: ECON0148**



### **CADENA PASO 42**

CELORIO

DIMENSIONES: 3.05 m

UBICACIÓN: LATERAL/BANCO/CHASIS "A"

**CÓDIGO: 0147**



### **CADENA PASO 50**

ECONÓMICA

DIMENSIONES: 3.05 M

UBICACIÓN: BANCO

**CÓDIGO: ECON0149**



#### **CANDADO PASO 40**

CELORIO

DIMENSIONES: ---/---

UBICACIÓN: BANCO

**CÓDIGO: 0161**



#### **CANDADO PASO 40**

ECONÓMICO

DIMENSIONES: ---/---

UBICACIÓN: BANCO

**CÓDIGO: ECON0161**



#### **CANDADO PASO 50**

CELORIO

DIMENSIONES: 3/8" X 5/8"

UBICACIÓN: BANCO

**CÓDIGO: 0162**



#### **CONTACTOR DE 220 VOLTS.**

CELORIO

DIMENSIONES: ---/---

UBICACIÓN: BANCO

**CÓDIGO: 1102**



#### **CUÑA**

CELORIO

DIMENSIONES: 1/4" X 2"

UBICACIÓN: BASE INFERIOR/FLECHA PRINCIPAL/REDUCTOR INFERIOR/REDUCTOR SUPERIOR/BANCO

**CÓDIGO: 0286**





### **MEDIO CANDADO PASO 40**

ECONÓMICO

DIMENSIONES: ---/---

UBICACIÓN: BANCO

**CÓDIGO: ECON161.1**



### **MEDIO CANDADO PASO 50**

ECONÓMICO

DIMENSIONES: ---/---

UBICACIÓN: BANCO

**CÓDIGO: ECON162.1**



### **POLEA TRIPLE**

CELORIO

DIMENSIONES: 3 7/8"

UBICACIÓN: BANCO

**CÓDIGO: 1177**



### **RONDANA DE PRESION**

CELORIO

DIMENSIONES: 3/8"

UBICACIÓN: COLUMPIO/FLECHA PRINCIPAL/FLECHA LEVA/BANCO/CHASIS "A"/ENFRIADOR

**CÓDIGO: 0652**



### **TORNILLO CABEZA HEXAGONAL**

CELORIO

DIMENSIONES: 3/8" X 1.1/4"

UBICACIÓN: CARRO/COLUMPIO/FLECHA PRINCIPAL

**CÓDIGO: 0790**



## **TUERCA HEXAGONAL**

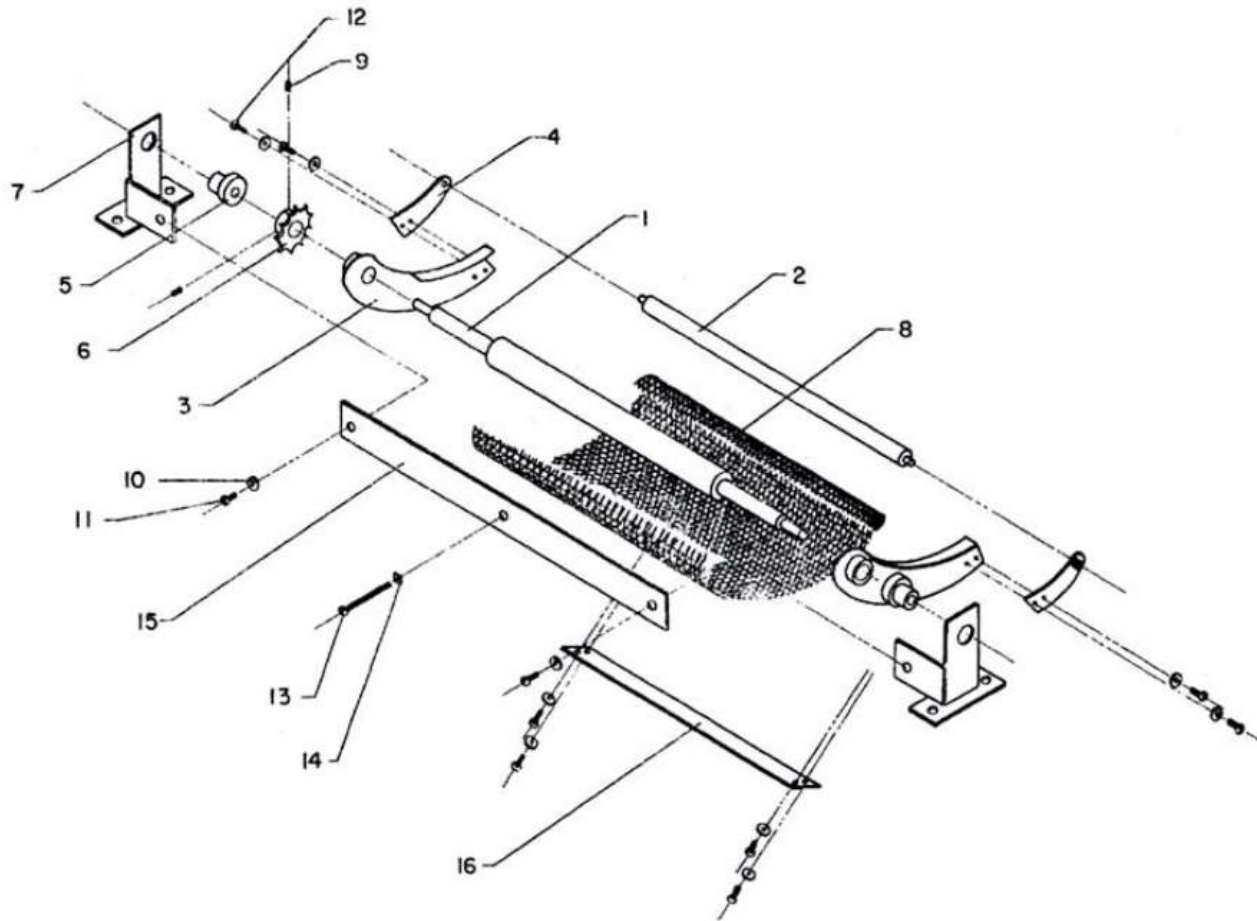
CELORIO

DIMENSIONES: 3/8

UBICACIÓN: CARRO/COLUMPIO/BANCO/CHASIS "A"/ENFRIADOR

**CÓDIGO: 0829**

## DESLIZADOR MECANICO 100 KS



| Nº. | DESCRIPCION                     | DIMENSIONES              |
|-----|---------------------------------|--------------------------|
| 1   | RODILLO P/DESLIZADOR MEC. 100 K | 1.1/4"                   |
| 2   | RODILLO P/DESLIZADOR MEC. 100 K | 1/2"                     |
| 3   | LATERAL DE BRONCE GRANDE        | ---/---                  |
| 4   | LATERAL DE BRONCE CHICO         | ---/---                  |
| 5   | BUJE DE BCE. P/ DESL. MEC.      | ---/---                  |
| 6   | CATARINA DE 11 DIENTES          | 1/2" X 3/16" X 3/4"      |
| 7   | SOPORTE P/ DESLIZADOR MECANICO  | ---/---                  |
| 8   | MALLA                           | 28.5cms. X 40cms.        |
| 9   | OPRESOR ALLEN                   | 1/4" X 1/4"              |
| 10  | RONDANA PLANA                   | 3/16"                    |
| 11  | TORNILLO CABEZA DE GOTA         | 3/16" X 1/2"             |
| 12  | TORNILLO CABEZA DE GOTA         | 3/16" X 3/8"             |
| 13  | TORNILLO CABEZA DE GOTA         | 1/4" X 2"                |
| 14  | TUERCA CUADRADA DE FIERRO       | 1/4" NC.                 |
| 15  | SOLERA                          | 3/16" X 1" X 17.7/8"     |
| 16  | SOLERA                          | 3/16" X 1.1/2" X 12.3/4" |



### **BUJE DE BRONCE PARA DESLIZADOR MECANICO**

CELORIO

DIMENSIONES: ---/---

UBICACIÓN: DESLIZADOR MECANICO

**CÓDIGO: 1035**



### **CATARINA DE 11 DIENTES**

CELORIO

DIMENSIONES: 1/2" X 3/16" X 3/4"

UBICACIÓN: DESLIZADOR MECANICO

**CÓDIGO: 1048**



### **MALLA**

CELORIO

DIMENSIONES: 28.5cm X 40cm

UBICACIÓN: DESLIZADOR MECANICO

**CÓDIGO: 1164**



### **RONDANA PLANA**

CELORIO

DIMENSIONES: 3/16"

UBICACIÓN: CARRO/TRINQUETE7DESLIZADOR MECANICO/CAJA ENCENDIDO

**CÓDIGO: 0661**



### **SOLERA**

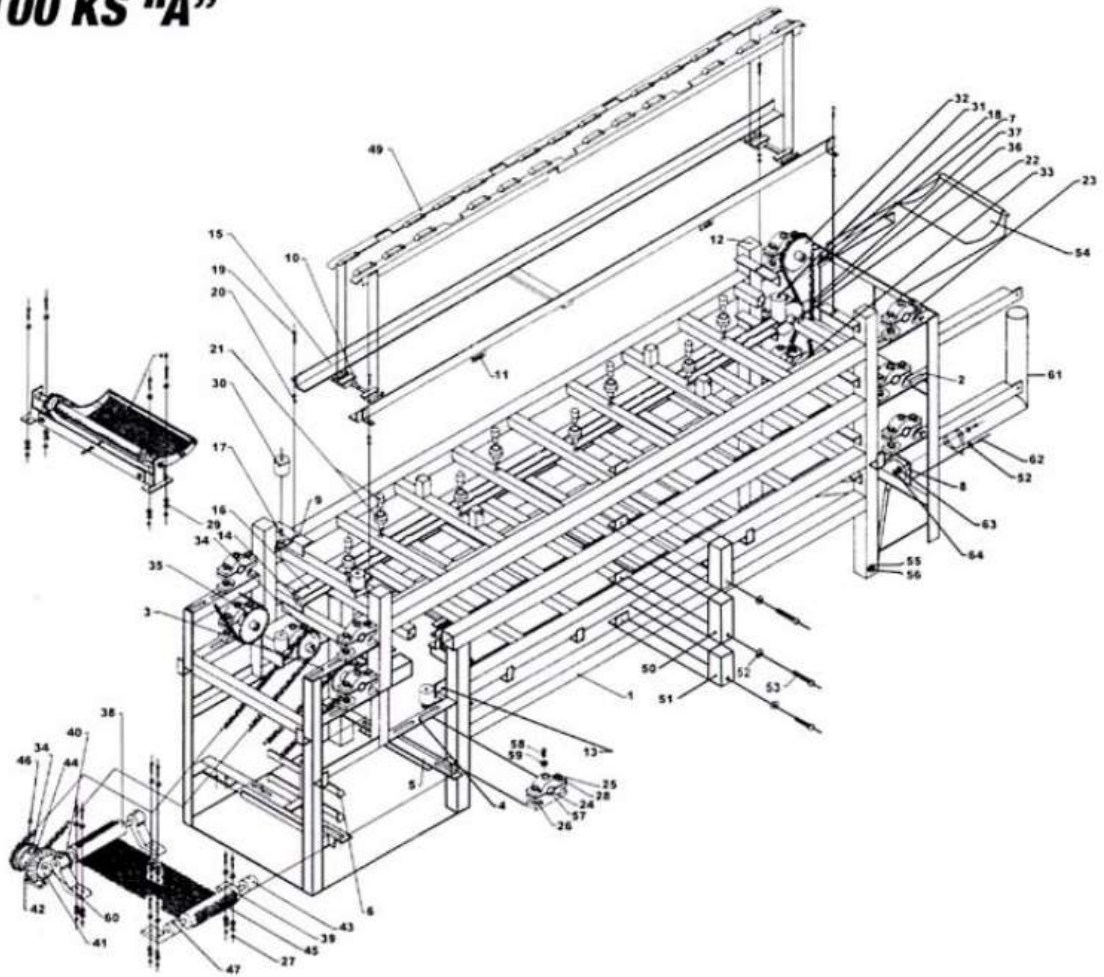
CELORIO

DIMENSIONES: 3/16" X 1" X 17.7/8"

UBICACIÓN: DESLIZADOR MECANICO

**CÓDIGO: 2632**

# CHASIS 100 KS "A"



| NO. | DESCRIPCION                    | DIMENSIONES        |
|-----|--------------------------------|--------------------|
| 1   | CHASIS                         | -----              |
| 2   | ANGULO PORTA CHUMACERA         | 9. 1/4"            |
| 3   | ANGULO PORTA CHUMACERA         | 12. 1/4"           |
| 4   | SOLERA PARA BANCO              | 10. 1/2"           |
| 5   | ANGULO PORTA CHUMACERA         | 22"                |
| 6   | GUIA AVION PARA MALLA          | -----              |
| 7   | PEINE PARA PORTA DESLIZADOR    | -----              |
| 8   | CUADRADO PARA CHASIS           | -----              |
| 9   | ANGULO PORTA CHUMACERA         | 5. 1/2"            |
| 10  | ACCESORIOS PARA RIEL           | -----              |
| 11  | SOLERA TROQUELADA              | 1/8"X1 1/4"X1 3/4" |
| 12  | CUADRO DE LAMINA               | 2" X 2"            |
| 13  | PORTA RIEL INFERIOR 100 K      | -----              |
| 14  | PORTA RIEL CENTRAL 100 K       | -----              |
| 15  | PORTA RIEL SUPERIOR 100 K      | -----              |
| 16  | SOLERA ONDULADA P/ PORTA RIEL  | -----              |
| 17  | PERNO PARA RODAJA CHICO        | -----              |
| 18  | PERNO PARA RODAJA GRANDE       | -----              |
| 19  | TORNILLO CABEZA HEXAGONAL      | 5/16" X 1"         |
| 20  | TUERCA HEXAGONAL               | 5/16"              |
| 21  | BOQUILLAS DE LATON P/ QUEMADOR | -----              |
| 22  | PERNO CONICO                   | 9/16"              |
| 23  | CHUMACERA AUTOALINIABLE ALTA   | -----              |
| 24  | CHUMACERA AUTOALINIABLE BAJA   | -----              |
| 25  | TORNILLO CABEZA HEXAGONAL      | 3/8" X 1"          |
| 26  | TORNILLO CABEZA HEXAGONAL      | 3/8" X 1 3/4"      |
| 27  | TUERCA HEXAGONAL               | 3/8"               |
| 28  | RONDANA DE PRESION             | 3/8"               |
| 29  | RONDANA PLANA                  | 3/8"               |
| 30  | RODAJA CHICA                   | -----              |
| 31  | RODAJA GRANDE                  | -----              |
| 32  | CATARINA DE 30 DIENTES         | -----              |

| NO. | DESCRIPCION                    | DIMENSIONES           |
|-----|--------------------------------|-----------------------|
| 33  | CATARINA DE 30 DIENTES DOBLE   | 1/2" X 3/16"          |
| 34  | CATARINA DE 18 DIENTES         | 1/2" X 3/16" X 15/16" |
| 35  | OPRESOR CABEZA CUADRADA        | 3/8" X 3/4"           |
| 36  | CADENA                         | 1/2" X 3/16"          |
| 37  | CANDADO                        | 1/2" X 3/8"           |
| 38  | RODILLO DE LAMINA CON PERNO    | -----                 |
| 39  | RODILLO DE LAMINA SIN PERNO    | -----                 |
| 40  | PINON DE 9 DIENTES DE Fe. Co   | -----                 |
| 41  | CORONA DE 18 DIENTES DE Fe. Co | -----                 |
| 42  | CHUMACERA DE BRONCE SOLA       | -----                 |
| 43  | CHUMACERA DE 45 STD.           | -----                 |
| 44  | GRACERA RECTA                  | 1/8"                  |
| 45  | MALLA CON PASADOR              | 10"                   |
| 46  | OPRESOR ALLEN                  | 3/8" X 3/8"           |
| 47  | GRACERA LARGA                  | 1/8" X 90"            |
| 48  | DESILIZADOR DE MALLA MECANICO  | -----                 |
| 49  | RIEL DE FIERRO STD.            | -----                 |
| 50  | SEPARADOR ALTO PARA CHASIS     | -----                 |
| 51  | SEPARADOR BAJO PARA CHASIS     | -----                 |
| 52  | RONDANA PLANA                  | 1/4"                  |
| 53  | TORNILLO CABEZA HEXAGONAL      | 1/4" X 2 1/2"         |
| 54  | DESILIZADOR DE LAMINA 100 K    | -----                 |
| 55  | COPLÉ                          | 3/8"                  |
| 56  | TAPON MACHO                    | 3/8"                  |
| 57  | ROTULA ESTEREO CARBON          | -----                 |
| 58  | TORNILLO CABEZA HEXAGONAL      | 3/8" X 1/2"           |
| 59  | RONDANA PARA ROTULA            | 3/8"                  |
| 60  | PERNO P/ CHUMACERA DE BRONCE   | -----                 |
| 61  | CONDUCTO DE GAS 100 K          | -----                 |
| 62  | TORNILLO CABEZA DE GOTA        | 1/4" X 3/4"           |
| 63  | RONDANA DE PRESION             | 1/4"ø                 |
| 64  | TUERCA DE FIERRO CUADRADA      | 1/4"ø                 |



### **BOQUILLA DE LATON PARA QUEMADOR CON CUERDA**

CELORIO

DIMENSIONES: ---/---

UBICACIÓN: CHASIS "A"

**CÓDIGO: 1021**



### **BOQUILLA DE LATON PARA QUEMADOR CON CUERDA GAS NATURAL**

CELORIO

DIMENSIONES: ---/---

UBICACIÓN: CHASIS "A"

**CÓDIGO: 1022**



### **CADENA PASO 42**

CELORIO

DIMENSIONES: 3.05 m

UBICACIÓN: LATERAL/BANCO/CHASIS "A"

**CÓDIGO: 0147**



### **CATARINA 30 DIENTES**

CELORIO

DIMENSIONES: 1/2" X 5/16" 5/16"

UBICACIÓN: CHASIS "A"

**CÓDIGO: 2754**



### **CATARINA 30 DIENTES DOBLE**

CELORIO

DIMENSIONES: 1/2" X 5/16" 3/16"

UBICACIÓN: CHASIS "A"

**CÓDIGO: 2756**



### **CATARINA DE 18 DIENTES**

CELORIO

DIMENSIONES: 1/2" X 3/16" X 5/16"

UBICACIÓN: CHASIS "A"

**CÓDIGO: 0185**



### **CHUMACERA AUTOALINEABLE ALTA**

CELORIO

DIMENSIONES: ---/---

UBICACIÓN: CHASIS "A"/CHASIS "E"

**CÓDIGO: 1112**



### **CHUMACERA AUTOALINEABLE BAJA**

CELORIO

DIMENSIONES: ---/---

UBICACIÓN: CHASIS "A"/CHASIS "E"

**CÓDIGO: 1113**



### **CHUMACERA DE 45 GRADOS**

ECONÓMICA

DIMENSIONES: ---/---

UBICACIÓN: CHASIS "A"

**CÓDIGO: ECON0221**



### **CHUMACERA DE HIERRO NODULAR**

CELORIO

DIMENSIONES: ---/---

UBICACIÓN: CHASIS "A"

**CÓDIGO: 0226**



### CONDUCTO DE GAS

CELORIO

DIMENSIONES: ---/---

UBICACIÓN: CHASIS "A"

**CÓDIGO: 0250**



### CORONA DE 18 DIENTES

CELORIO

DIMENSIONES: ---/---

UBICACIÓN: CHASIS "A"

**CÓDIGO: 0261**



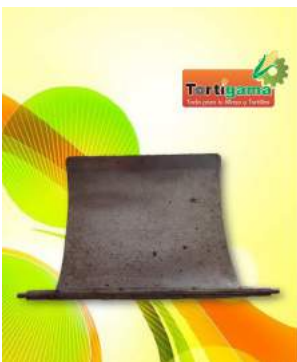
### DESLIZADOR CON BASE

ECONÓMICO

DIMENSIONES: ---/---

UBICACIÓN: CHASIS "A"

**CÓDIGO: ECON1121**



### DESLIZADOR CON TEFLON

CELORIO

DIMENSIONES: ---/---

UBICACIÓN: CHASIS "A"

**CÓDIGO: 1121**



### MALLA PARA ENFRIADOR

CELORIO

DIMENSIONES: 10" X 9m

UBICACIÓN: CHASIS "A"/ENFRIADOR

**CÓDIGO: 0418**





### **PERNO PARA CHUMACERA DE BRONCE**

CELORIO

DIMENSIONES: ---/---

UBICACIÓN: CHASIS "A"

**CÓDIGO: 0541**



### **PIÑÓN DE 9 DIENTES**

CELORIO

DIMENSIONES: ---/---

UBICACIÓN: CHASIS "A"

**CÓDIGO: 0560**



### **RIEL DE FIERRO**

CELORIO

DIMENSIONES: ---/---

UBICACIÓN: CHASIS "A"

**CÓDIGO: 1204**



### **RODILLO DE LAMINA PARA TRANSPORTADOR CON PERNO**

CELORIO

DIMENSIONES: ---/---

UBICACIÓN: CHASIS "A"

**CÓDIGO: 0633**



### **RODILLO DE LAMINA PARA TRANSPORTADOR SIN PERNO**

CELORIO

DIMENSIONES: ---/---

UBICACIÓN: CHASIS "A"

**CÓDIGO: 0634**



### **RONDANA DE PRESION**

CELORIO

DIMENSIONES: 3/8"

UBICACIÓN: COLUMPIO/FLECHA PRINCIPAL/FLECHA LEVA/BANCO/CHASIS "A"/ENFRIADOR

**CÓDIGO: 0652**



### **ROTULA ESTEREO CARBON**

CELORIO

DIMENSIONES: ---/---

UBICACIÓN: CHASIS "A"

**CÓDIGO: 1203**



### **ROTULA ESTEREO CARBON**

ECONÓMICA

DIMENSIONES: ---/---

UBICACIÓN: CHASIS "A"

**CÓDIGO: ECON1203**



### **TAPON MACHO**

ECÓNOMICO

DIMENSIONES: 3/8"

UBICACIÓN: REDUCTOR INFERIOR/REDUCTOR SUPERIOR/CHASIS "A"

**CÓDIGO: ECON0746**



### **TORNILLO CABEZA HEXAGONAL**

CELORIO

DIMENSIONES: 3/8 X 1/2

UBICACIÓN: CHASIS "A"

**CÓDIGO: 0794**



## TUERCA HEXAGONAL

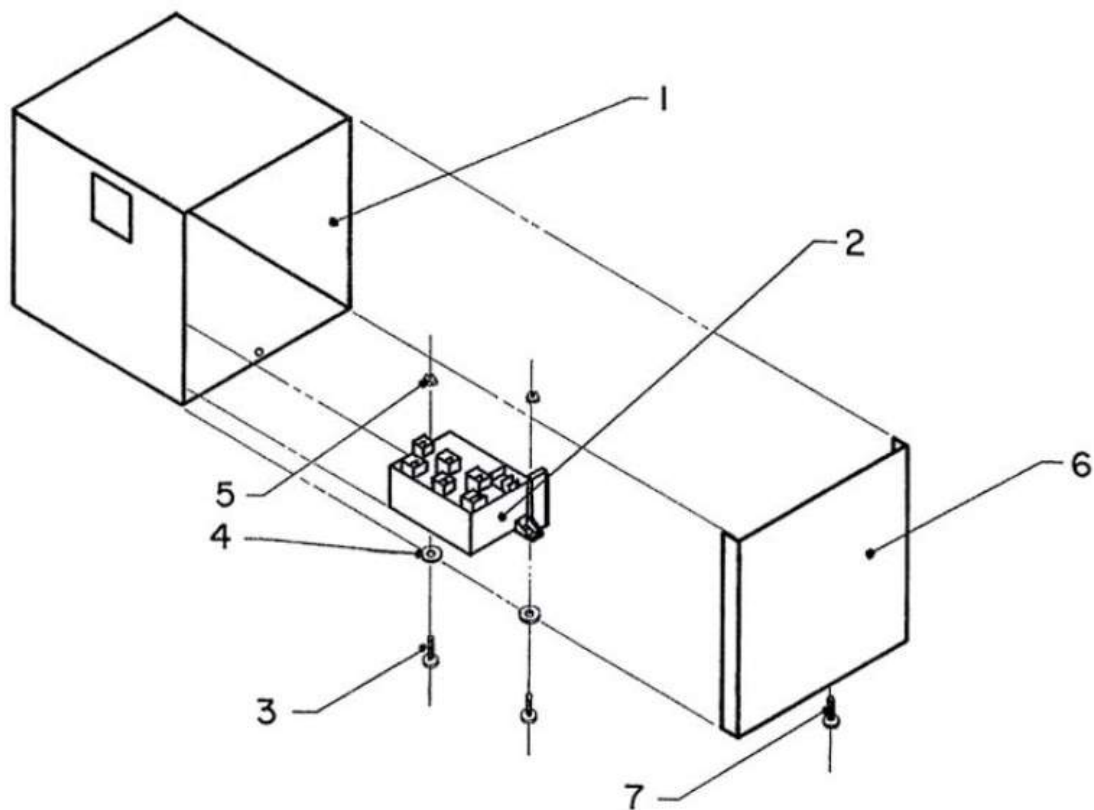
CELORIO

DIMENSIONES: 3/8

UBICACIÓN: CARRO/COLUMPIO/BANCO/CHASIS "A"/ENFRIADOR

**CÓDIGO: 0829**

## CAJA DE ENCENDIDO 100 KS



| Nº. | DESCRIPCION                       | DIMENSIONES |
|-----|-----------------------------------|-------------|
| 1   | CHASIS                            | ---/---     |
| 2   | NIPLÉ CORTADO 100 K               | 1" X 9"     |
| 3   | PALANCA PARA LLAVE MACHO          | ---/---     |
| 4   | CAJA DE CONEXION ARM. 100 K       | ---/---     |
| 5   | BUJIA No.12 ARM. C/CODO CONECTOR  | ---/---     |
| 6   | LLAVE MACHO ARM. C/PERNO 100 K    | ---/---     |
| 7   | PILOTO ARMADO 100 K               | ---/---     |
| 8   | TUBO ARMADO C/CONEXION 100 K      | ---/---     |
| 9   | CODO DE ALUMINIO                  | ---/---     |
| 10  | SOPORTE PARA PILOTO               | ---/---     |
| 11  | TUBERIA LATERAL DE 1/2" ARM.100 K | ---/---     |
| 12  | SOPORTE PARA BUJIA                | ---/---     |
| 13  | COPEL P/VARILLA DE LLAVE          | ---/---     |
| 14  | OPRESOR ALLEN                     | 1/4" X 1/4" |
| 15  | TAPA P/MODULO ARM. 100 K          | ---/---     |
| 16  | BOTON REFORZADO P/MARCHA          | ---/---     |
| 17  | TORNILLO CABEZA DE GOTA           | 1/4" X 3/4" |
| 18  | RONDANA PLANA                     | 1/4"        |
| 19  | RONDANA DE PRESION                | 1/4"        |
| 20  | TUERCA CUADRADA DE FIERRO         | 1/4"        |



## **RONDANA PLANA**

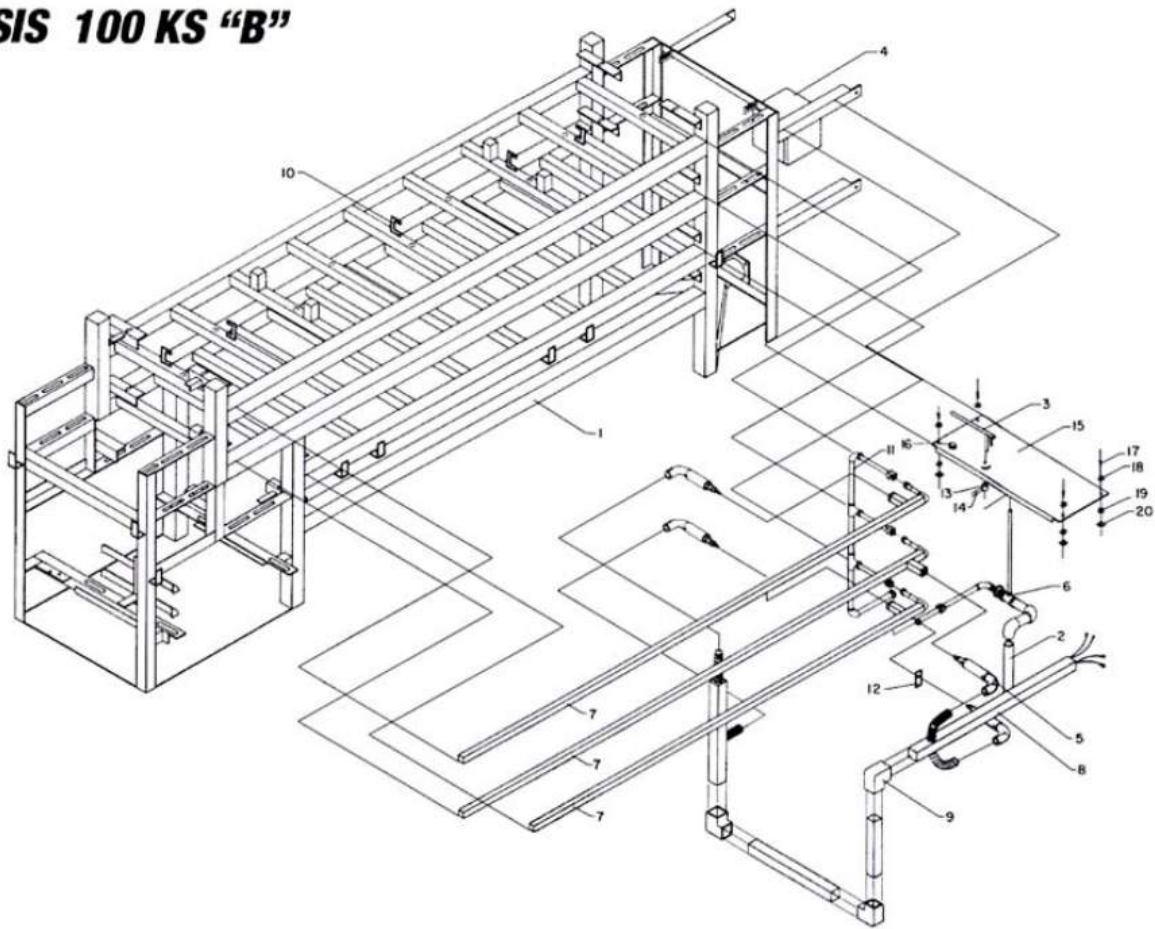
CELORIO

DIMENSIONES: 3/16"

UBICACIÓN: CARRO/TRINQUETE7DESLIZADOR MECANICO/CAJA ENCENDIDO

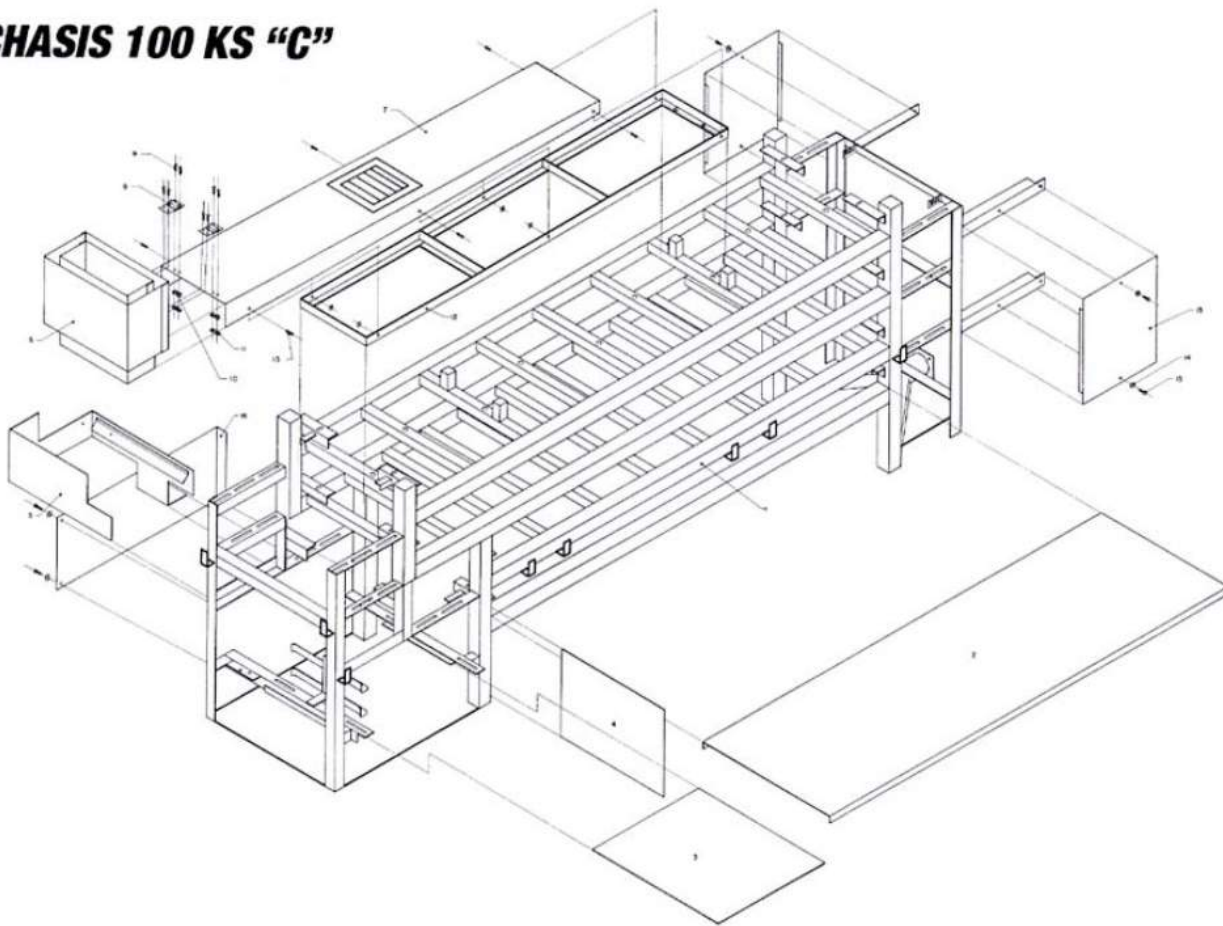
**CÓDIGO: 0661**

# CHASIS 100 KS "B"



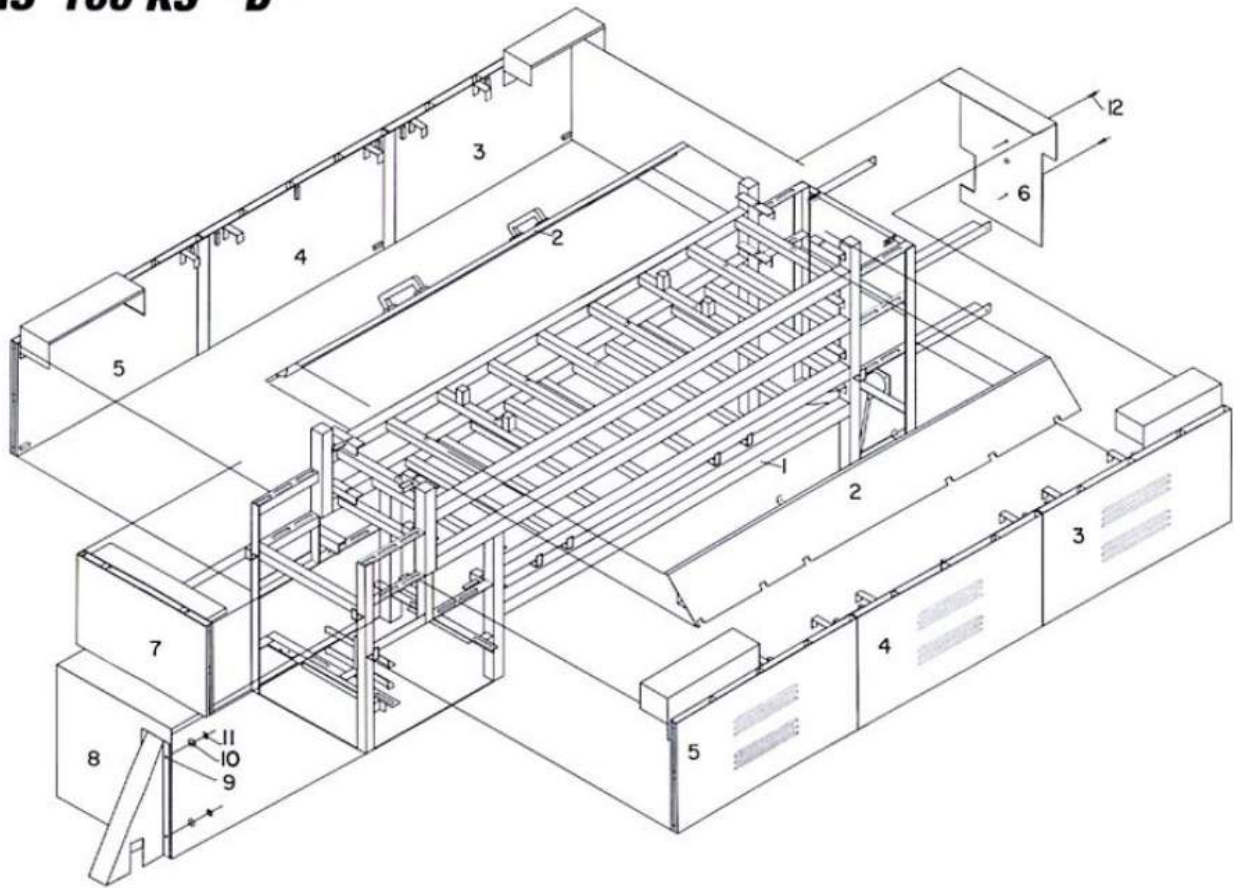
| Nº. | DESCRIPCION                        | DIMENSIONES |
|-----|------------------------------------|-------------|
| 1   | CHASIS                             | ---/---     |
| 2   | TAPA INFERIOR 100 K                | ---/---     |
| 3   | CHAROLA P/TRANS. BAJO 100 K        | ---/---     |
| 4   | TAPA INFERIOR JUNTO TRANS. 100 K   | ---/---     |
| 5   | LAMINA P/TRANS. CHICO 100 K        | ---/---     |
| 6   | CHIMENEA SUPERIOR 100 K S          | ---/---     |
| 7   | TUNEL SUPERIOR 100 K               | ---/---     |
| 8   | BISAGRA 130 K                      | ---/---     |
| 9   | TORNILLO CABEZA DE GOTA            | 1/4" X 3/4" |
| 10  | RONDANA DE PRESION                 | 1 / 4"      |
| 11  | TUERCA DE FIERRO CUADRADA          | 1 / 4"      |
| 12  | BASTIDOR                           | ---/---     |
| 13  | TORNILLO CABEZA DE GOTA            | 1/4" X 1/2" |
| 14  | RONDANA PLANA                      | 1 / 4"      |
| 15  | TAPA LAT.P/CHASIS JUNTO CAB. 100KS | ---/---     |
| 16  | TAPA INF. DELANTERA DER. P/CHASIS  | ---/---     |
| 17  | TUNEL SUPERIOR ARMADO 100 K S      | ---/---     |

## CHASIS 100 KS "C"



| Nº. | DESCRIPCION                         | DIMENSIONES   |
|-----|-------------------------------------|---------------|
| 1   | CHASIS                              | ---/---       |
| 2   | TAPA SUPERIOR 100K ARMADA           | ---/---       |
| 3   | TAPA LATERAL No. 1 IZQ. Y DER. ARM. | ---/---       |
| 4   | TAPA LATERAL No. 2 IZQ. Y DER. ARM. | ---/---       |
| 5   | TAPA LATERAL No. 3 IZQ. Y DER. ARM. | ---/---       |
| 6   | TAPA JUNTO CABEZA 70 K              | ---/---       |
| 7   | TAPA FRENTE ARMADO 100 K            | ---/---       |
| 8   | TAPA FRENTE CUBRECADENA ARM.        | ---/---       |
| 9   | TORNILLO CABEZA DE GOTA             | 1/4" X 3/4"   |
| 10  | RONDANA PLANA                       | 1 / 4" Ø      |
| 11  | TUERCA CUADRADA DE FIERRO           | 1 / 4" Ø      |
| 12  | TORNILLO CABEZA DE GOTA             | 1/4" Ø X 1/2" |

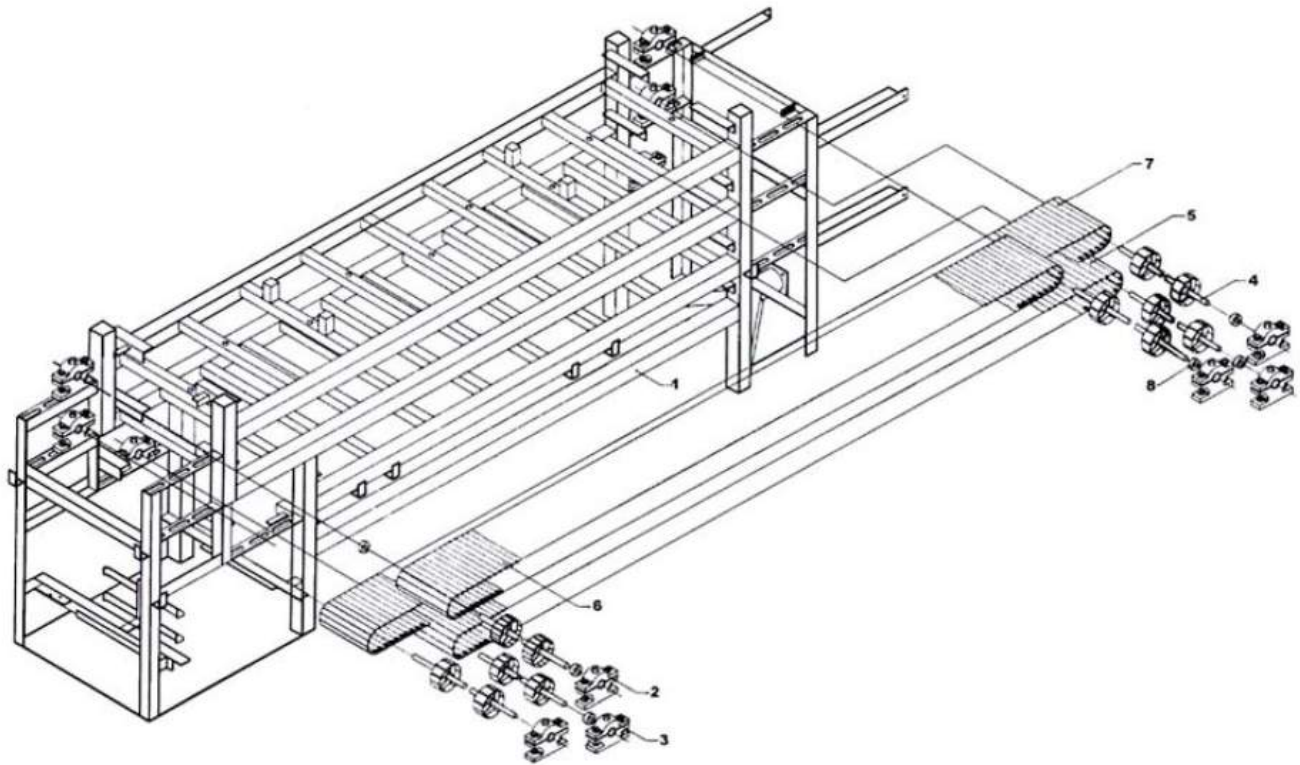
## CHASIS 100 KS " D "



| Nº. | DESCRIPCION                      | DIMENSIONES |
|-----|----------------------------------|-------------|
| 1   | CHASIS                           | ---/---     |
| 2   | CHUM. AUTOALINEABLE ALTA         | ---/---     |
| 3   | CHUM. AUTOALINEABLE BAJA         | ---/---     |
| 4   | RODILLO CABEZAL 100 K            | ---/---     |
| 5   | TRANSP. ARTIC. TI 092            | ---/---     |
| 6   | TRANSP. ARTIC. TI 102 CON TEFLON | ---/---     |
| 7   | TRANSP. ARTIC. TI 103            | ---/---     |
| 8   | COLLARIN SEPARADOR DE CABEZAL    | ---/---     |



## CHASIS 100 KS "E"



| Nº. | DESCRIPCION                      | DIMENSIONES |
|-----|----------------------------------|-------------|
| 1   | CHASIS                           | ---/---     |
| 2   | CHUM. AUTOALINEABLE ALTA         | ---/---     |
| 3   | CHUM. AUTOALINEABLE BAJA         | ---/---     |
| 4   | RODILLO CABEZAL 100 K            | ---/---     |
| 5   | TRANSP. ARTIC. TI 092            | ---/---     |
| 6   | TRANSP. ARTIC. TI 102 CON TEFLON | ---/---     |
| 7   | TRANSP. ARTIC. TI 103            | ---/---     |
| 8   | COLLARIN SEPARADOR DE CABEZAL    | ---/---     |



### CHUMACERA AUTOALINEABLE ALTA

CELORIO

DIMENSIONES: ---/---

UBICACIÓN: CHASIS "A"/CHASIS "E"

**CÓDIGO: 1112**



### CHUMACERA AUTOALINEABLE BAJA

CELORIO

DIMENSIONES: ---/---

UBICACIÓN: CHASIS "A"/CHASIS "E"

**CÓDIGO: 1113**



### COLLARIN SEPARADOR DE CABEZAL

CELORIO

DIMENSIONES: ---/---

UBICACIÓN: CHASIS "E"

**CÓDIGO: 1099**



### PERNO PARA BANDA METALICA

CELORIO

DIMENSIONES: ---/---

UBICACIÓN: CHASIS "E"

**CÓDIGO: 1173**



### RODILLO CABEZAL 100 K

ECONÓMICO

DIMENSIONES: ---/---

UBICACIÓN: CHASIS "E"

**CÓDIGO: ECON1194**



### **RODILLO CABEZAL 100 K**

CELORIO

DIMENSIONES: ---/---

UBICACIÓN: CHASIS "E"

**CÓDIGO: 1194**



### **TABLETA PARA BANDA METALICA CON O SIN SAQUE 100 K**

CELORIO

DIMENSIONES: ---/---

UBICACIÓN: CHASIS "E"

**CÓDIGO: 1221**



### **TABLETA PARA BANDA METALICA CON O SIN SAQUE 200 K**

CELORIO

DIMENSIONES: ---/---

UBICACIÓN: CHASIS "E"

**CÓDIGO: 1222**



### **TRANSPORTADOR ARTICULADO 102**

ECONÓMICO

DIMENSIONES: ---/---

UBICACIÓN: CHASIS "E"

**CÓDIGO: ECON2184**



### **TRANSPORTADOR ARTICULADO 102**

CELORIO

DIMENSIONES: ---/---

UBICACIÓN: CHASIS "E"

**CÓDIGO: 1267**



### TRANSPORTADOR ARTICULADO 103

ECONÓMICO

DIMENSIONES: ---/---

UBICACIÓN: CHASIS "E"

**CÓDIGO: ECON1267**



### TRANSPORTADOR ARTICULADO 103

CELORIO

DIMENSIONES: ---/---

UBICACIÓN: CHASIS "E"

**CÓDIGO: 1268**



### TRANSPORTADOR ARTICULADO 92

ECONÓMICO

DIMENSIONES: ---/---

UBICACIÓN: CHASIS "E"

**CÓDIGO: ECON1266**



### TRANSPORTADOR ARTICULADO 92

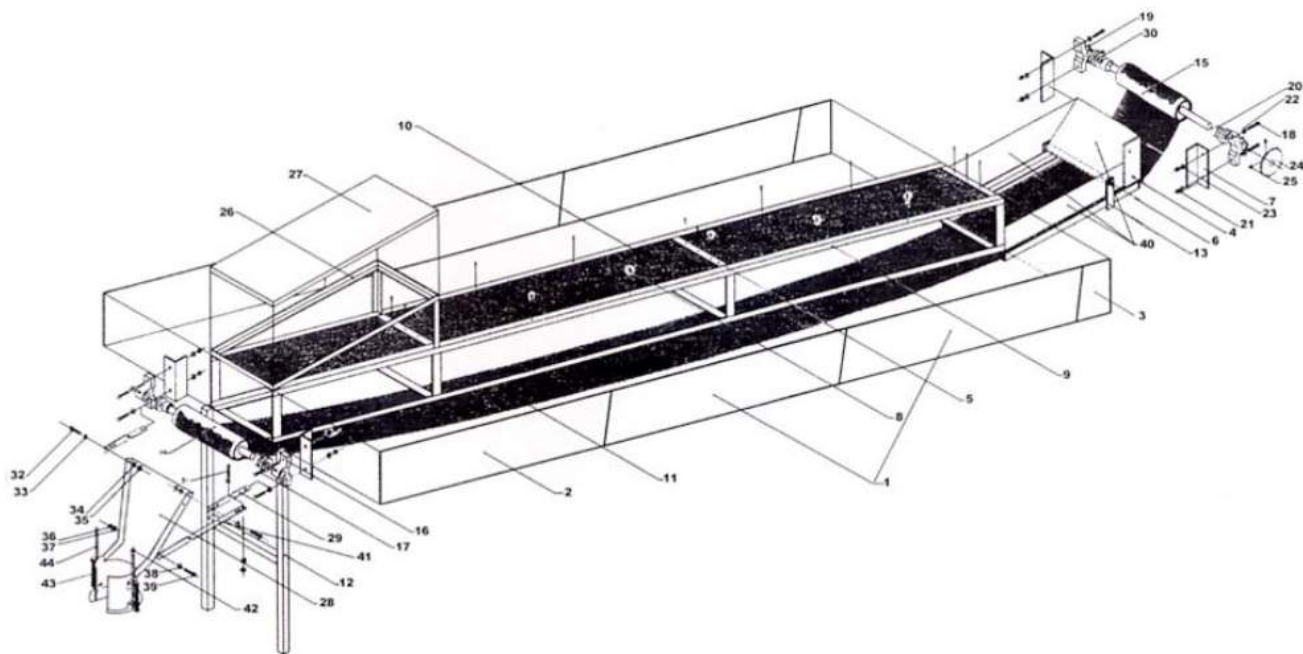
CELORIO

DIMENSIONES: ---/---

UBICACIÓN: CHASIS "E"

**CÓDIGO: 1266**

# ENFRIADOR 100 KS



| Nº. | DESCRIPCION                       | DIMENSIONES         |
|-----|-----------------------------------|---------------------|
| 1   | LAMINA RECTA LATERAL              | ---/---             |
| 2   | LAMINA DIAGONAL LAT. P/ENF.       | ---/---             |
| 3   | COMPLEMENTO DIAGONAL P/ENFRIADOR  | ---/---             |
| 4   | PLACA                             | 3"X6"               |
| 5   | SOLERA                            | 1/8" X 1" X 8 5/8"  |
| 6   | FLECHA MAQUINADA CORTA 100 K      | 15/16"              |
| 7   | ANGULO PORTA CHUMACERA            | 5 3/4"              |
| 8   | REMACHE DE ALUMINIO               | 3/16" X 1/2"        |
| 9   | ANGULO                            | 1/8" X 70 1/2"      |
| 10  | MALLA S/PASADOR                   | 10"                 |
| 11  | MALLA C/PASADOR                   | 10"                 |
| 12  | PATAS P/ACOMODADOR DE TORTILLAS   | ---/---             |
| 13  | SOLERA                            | 1/4" X 1" X 2"      |
| 14  | RODILLO DE LAMINA SIN PERNO 100 K | ---/---             |
| 15  | RODILLO DE LAMINA CON PERNO 100 K | ---/---             |
| 16  | CHUMACERA PARA ENFRIADOR          | ---/---             |
| 17  | TORNILLO CABEZA HEXAGONAL         | 3/8" X 2 1/2" NC    |
| 18  | TORNILLO CABEZA HEXAGONAL         | 3/8" X 1 1/2" NC    |
| 19  | GRACERA RECTA                     | 1/8"                |
| 20  | SEPARADOR TUBO                    | ---/---             |
| 21  | TUERCA HEXAGONAL                  | 3/8" NC             |
| 22  | RONDANA DE PRESION                | 3/8"                |
| 23  | RONDANA PLANA                     | 5/16"               |
| 24  | CATARINA 30 DIENTES               | 1/2" X 3/16" X 3/4" |
| 25  | OPRESOR ALLEN                     | 3/8" X 3/8"         |
| 26  | MESA P/ENFRIADOR                  | ---/---             |
| 27  | CUBIERTA DE ACERO INOX.           | ---/---             |
| 28  | ACOMODADOR                        | ---/---             |
| 29  | TIRANTE CORTO P/ACOMODADOR        | ---/---             |
| 30  | RONDANA                           | 3/4"                |
| 31  | TORNILLO CABEZA DE GOTA           | 1/4" X 2"           |
| 32  | TORNILLO CABEZA DE GOTA           | 1/4" X 3/4"         |
| 33  | RONDANA PLANA                     | 1/4"                |
| 34  | RONDANA DE PRESION                | 1/4"                |
| 35  | TUERCA CUADRADA                   | 1/4" NC             |
| 36  | TUERCA HEXAGONAL                  | 5/16" NC            |
| 37  | RONDANA DE PRESION                | 5/16"               |
| 38  | RONDANA PLANA                     | 5/16"               |
| 39  | TORNILLO CABEZA HEXAGONAL         | 5/16" X 1"          |
| 40  | JGO. DE LAMINAS P/ENFRIADOR 100 K | ---/---             |
| 41  | TIRANTE LARGO P/ACOMODADOR        | ---/---             |
| 42  | GOMA CHICA P/ACOMODADOR           | ---/---             |
| 43  | RESORTE P/COMODADOR               | ---/---             |
| 44  | VARILLA CROMADA                   | ---/---             |



### ACOMODADOR AUTOMATICO MOTOR CHICO

ECONÓMICO

DIMENSIONES: ---/---

UBICACIÓN: ENFRIADOR

**CÓDIGO: VENREF99333**



### ACOMODADOR AUTOMATICO MOTOR GRANDE

ECONÓMICO

DIMENSIONES: ---/---

UBICACIÓN: ENFRIADOR

**CÓDIGO: VENPAQ74445**



### ACOMODADOR SOLO

CELORIO

DIMENSIONES: ---/---

UBICACIÓN: ENFRIADOR

**CÓDIGO: 0006**



### CHUMACERA PARA ENFRIADOR

CELORIO

DIMENSIONES: ---/---

UBICACIÓN: ENFRIADOR

**CÓDIGO: 0222**



### MALLA PARA ENFRIADOR

CELORIO

DIMENSIONES: 10" X 9m

UBICACIÓN: CHASIS "A"/ENFRIADOR

**CÓDIGO: 0418**



### RESORTE PARA ACOMODADOR

ECONÓMICO

DIMENSIONES: ---/---

UBICACIÓN: ENFRIADOR

**CÓDIGO: SINSIN81570**



### RODILLO DE LAMINA PARA ENFRIADOR CON PERNO

CELORIO

DIMENSIONES: ---/---

UBICACIÓN: ENFRIADOR

**CÓDIGO: 0632**



### RODILLO DE LAMINA PARA ENFRIADOR SIN PERNO

CELORIO

DIMENSIONES: ---/---

UBICACIÓN: ENFRIADOR

**CÓDIGO: 0631**



### RODILLO LARGO PARA ENFRIADOR CON PERNO

CELORIO

DIMENSIONES: ---/---

UBICACIÓN: ENFRIADOR

**CÓDIGO: 0635**



### RONDANA DE PRESION

CELORIO

DIMENSIONES: 3/8"

UBICACIÓN: COLUMPIO/FLECHA PRINCIPAL/FLECHA LEVA/BANCO/CHASIS "A"/ENFRIADOR

**CÓDIGO: 0652**



### **RONDANA PLANA**

CELORIO

DIMENSIONES: 5/16"

UBICACIÓN: BASE INFERIOR/COLUMPIO/ENFRIADOR

**CÓDIGO: 0663**



### **TORNILLO CABEZA HEXAGONAL**

CELORIO

DIMENSIONES: 5/16 X 1 G-8

UBICACIÓN: BASE INFERIOR/ENFRIADOR

**CÓDIGO: 0779**



### **TUERCA HEXAGONAL**

CELORIO

DIMENSIONES: 3/8

UBICACIÓN: CARRO/COLUMPIO/BANCO/CHASIS "A"/ENFRIADOR

**CÓDIGO: 0829**



### **VASO PARA ACOMODADOR AUTOMATICO**

ECONÓMICO

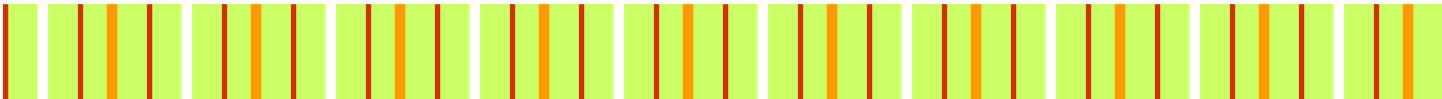
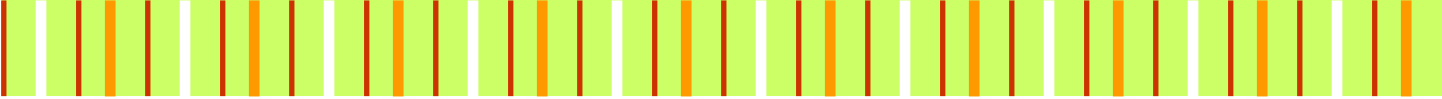
DIMENSIONES: ---/---

UBICACIÓN: ENFRIADOR

**CÓDIGO: SINSIN15500**



# OTRAS PIEZAS PARA MAQUINA TORTILLADORA





### **BALERO 6203**

CELORIO

DIMENSIONES: ---/---

UBICACIÓN: MAQUINA TORTILLADORA

**CÓDIGO: 0045**



### **BALERO 6204**

ECONÓMICO

DIMENSIONES: ---/---

UBICACIÓN: MAQUINA TORTILLADORA

**CÓDIGO: ECON0052**



### **BALERO 6204-Z**

CELORIO

DIMENSIONES: ---/---

UBICACIÓN: MAQUINA TORTILLADORA

**CÓDIGO: 0046**



### **CATARINA DE 18 DIENTES**

CELORIO

DIMENSIONES: 1/2 X 5/16 X 3/4

UBICACIÓN: MAQUINA TORTILLADORA

**CÓDIGO: 2722**



### **PAPEL TEFLON**

ECONÓMICO

DIMENSIONES: HOJA MAQUINA

UBICACIÓN: TEFLON

**CÓDIGO: ECON1251**



### **PINTURA AZUL AMARTILLADA**

CELORIO

DIMENSIONES: 1 L

UBICACIÓN: MAQUINA TORTILLADORA

**CÓDIGO: 0556**



### **PINTURA DE ALUMINIO ALTA TEMPERATURA**

CELORIO

DIMENSIONES: 1 L

UBICACIÓN: MAQUINA TORTILLADORA

**CÓDIGO: 0563**



### **PINTURA GRIS**

CELORIO

DIMENSIONES: 1 L

UBICACIÓN: MAQUINA TORTILLADORA

**CÓDIGO: 0554**



### **REELEVADOR**

CELORIO

DIMENSIONES: 7-10 AMP. 2 Y 3 HP TRIF.

UBICACIÓN: MAQUINA TORTILLADORA

**CÓDIGO: 2440**

# PIEZAS PARA MOLINO





### **ARO SOLO**

ECONÓMICO

DIMENSIONES: ---/---

UBICACIÓN: MOLINO

**CÓDIGO: SINSIN22604**



### **BUJE DE MOLINO FLECHA CON ARO**

ECONÓMICO

DIMENSIONES: ---/---

UBICACIÓN: MOLINO

**CÓDIGO: SINSIN83799**



### **BUJE DE TROMPO MOLINO**

ECONÓMICO

DIMENSIONES: ---/---

UBICACIÓN: MOLINO

**CÓDIGO: SINSIN28318**



### **CHUAMCERA OPTURADOR PARA MOLINO**

ECONÓMICO

DIMENSIONES: ---/---

UBICACIÓN: MOLINO

**CÓDIGO: SINSIN21346**



### **COLUMPIO PARA MOLINO**

ECONÓMICO

DIMENSIONES: ---/---

UBICACIÓN: MOLINO

**CÓDIGO: SINSIN29726**



### **CUCHARA PARA MOLINO**

ECONÓMICO

DIMENSIONES: ---/---

UBICACIÓN: MOLINO

**CÓDIGO: SINSIN84360**



### **GUSANO COMPLETO PARA MOLINO**

ECONÓMICO

DIMENSIONES: ---/---

UBICACIÓN: MOLINO

**CÓDIGO: SINSIN29999**



### **GUSANO PARA MOLINO**

ECONÓMICO

DIMENSIONES: ---/---

UBICACIÓN: MOLINO

**CÓDIGO: SINSIN68207**



### **RAYADORA DE PIEDRA**

MAQUINARIA

DIMENSIONES: ---/---

UBICACIÓN: MOLINO

**CÓDIGO: SINSIN19293**



### **TROMPO PARA MOLINO**

ECONÓMICO

DIMENSIONES: ---/---

UBICACIÓN: MOLINO

**CÓDIGO: SINSIN14619**